

Description du produit **M12-A Connecteur femelle coudé, Contacts: 5, 4,0-6,0 mm, blindable, pince à visser, IP67, UL**

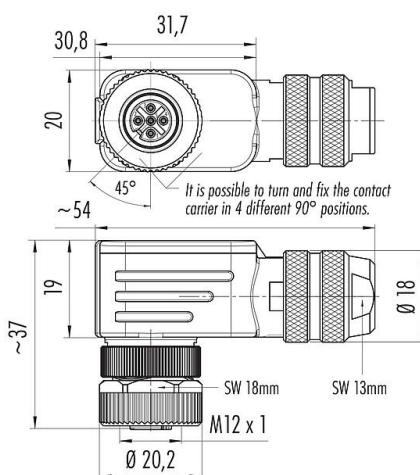
Zone **M12-A série 713**

Référence produit **99 1436 824 05**

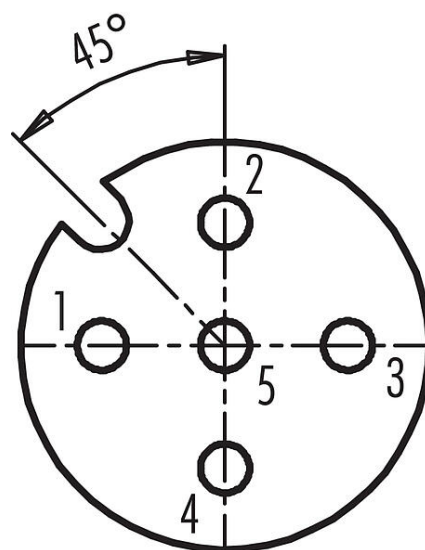
Illustration



Dessin coté



Disposition des contacts (Côté plug-in)



Vous trouverez le dessin des composants et les instructions de montage en page suivante.

Données techniques

Caractéristiques générales

Référence	99 1436 824 05
Design du connecteur	Connecteur femelle coudé
Version	Connecteur d'angle femelle
Verrouillage du connecteur	visser
Connexion	pince à visser
Indice de protection	IP67
Aire de section transversale	max. 0,75 mm ² / AWG 18
Passage de câble	4,0-6,0 mm
Twistabilité	90° (4 options de codage)
Plage de températures de/à	-40 °C / 85 °C
Durée de vie mécanique	> 100 Cycles d'accouplement
Poids (g)	72,91
Numéro de tarif douanier	85369010

Caractéristiques électriques

Tension nominale	60 V
Tension de choc nominale	1500 V
Courant nominal (40 °C)	4 A (3 A UL)
Résistance d'isolation	> 10 ⁸ Ω

Fiche produit

Connecteurs d'automatisme - capteurs et actionneurs



Description du produit	M12-A Connecteur femelle coudé, Contacts: 5, 4,0-6,0 mm, blindable, pince à visser, IP67, UL
Zone	M12-A série 713
Référence produit	99 1436 824 05

Degré d'encrassement	3
Catégorie de surtension	II
Groupe de matériau isolant	III
Conformité CEM	blindable
Raccordement du blindage	Anneau de bouclier

Matériaux

Matériau du boîtier	zinc coulé sous pression nickelé
Matériau du corps de contact	PA
Matériau du contact	CuZn (laiton)
Revêtement du contact	Au (or)
Matériel de verrouillage	Zinc coulé sous pression nickelé
REACH SVHC	CAS 96-45-7 (Imidazolidine-2-thione) CAS 7439-92-1 (Lead)
Numéro SCIP	f4f8a5de-1e9d-4e67-8126-1cab5bccd39f

Autorisation / approbations

Admissions	UL
------------	----

Classifications

eCl@ss 11.1	27-44-01-02
ETIM 7.0	EC002635

Déclarations de conformité

Directive basse tension	2014/35/EU (EN 60204-1:2018;EN 60529:1991)
-------------------------	--

Instructions de montage

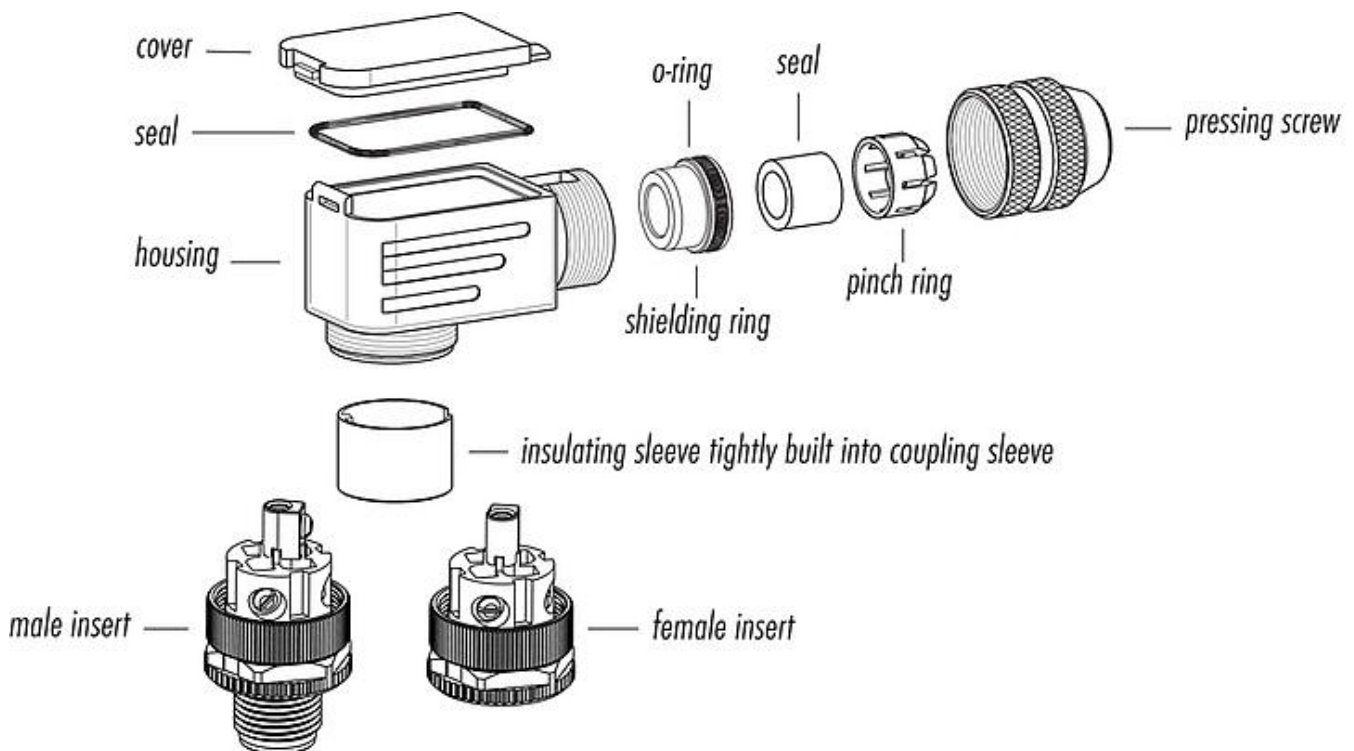
	screw connection	solder version	wire clamp connecti
measure A/mm	5	3,5	7

Fiche produit

Connecteurs d'automatisme - capteurs et actionneurs

Description du produit **M12-A Connecteur femelle coudé, Contacts: 5, 4,0-6,0 mm, blindable, pince à visser, IP67, UL**
Zone **M12-A série 713**
Référence produit **99 1436 824 05**

Dessin des composants



Description du produit	M12-A Connecteur femelle coudé, Contacts: 5, 4,0-6,0 mm, blindable, pince à visser, IP67, UL
Zone	M12-A série 713
Référence produit	99 1436 824 05

Security notices

Les connecteurs ont été développés pour des applications dans l'ingénierie des usines, le contrôle et la construction d'équipements électriques. Il incombe à l'utilisateur de vérifier si les connecteurs peuvent également être utilisés dans d'autres domaines d'application.

Les connecteurs avec une protection de boîtier IP67 et IP68 ne sont pas adaptés à une utilisation sous l'eau. En cas d'utilisation à l'extérieur, les connecteurs doivent être protégés séparément contre la corrosion. Pour plus d'informations sur les degrés de protection IP, veuillez vous référer au centre de téléchargement "Informations techniques".

Pour verrouiller le connecteur du câble avec le connecteur de l'appareil, la bague fileté est serrée "à la main" (environ 60 cNm).