

Fiche produit

Connecteurs d'automatisme - connecteurs pour électrovanne

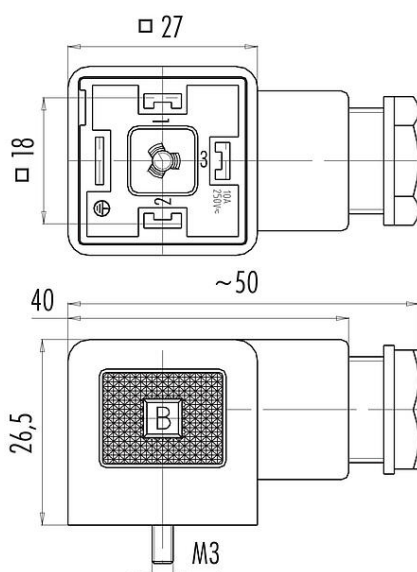


Description du produit	Modèle A Embase femelle pour appareils, Contacts: 2+PE, 3,0-10,0 mm, non blindé, pince à visser, IP40 sans joint, UL, ESTI+, VDE
Zone	Modèle A série 210
Référence produit	43 1700 004 03

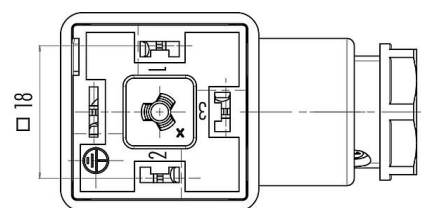
Illustration



Dessin coté



Disposition des contacts (Côté plug-in)



Vous trouverez le dessin des composants en page suivante.

Données techniques

Caractéristiques générales

Référence	43 1700 004 03
Design du connecteur	Embase femelle pour appareils
Version	Connecteur femelle droite
Verrouillage du connecteur	Vis centrale
Connexion	pince à visser
Indice de protection	IP40 sans joint IP65 avec joint, voir accessoires
Aire de section transversale	0,34-1,50 mm ²
Passage de câble	3,0-10,0 mm
Plage de températures de/à	-30 °C / 120 °C
Durée de vie mécanique	> 50 Cycles d'accouplement
Poids (g)	23,01
Numéro de tarif douanier	85369010

Caractéristiques électriques

Tension nominale	250 V
Tension de choc nominale	4000 V
Courant nominal (40 °C)	10,0 A



Fiche produit

Connecteurs d'automatisme - connecteurs pour électrovanne



Description du produit	Modèle A Embase femelle pour appareils, Contacts: 2+PE, 3,0-10,0 mm, non blindé, pince à visser, IP40 sans joint, UL, ESTI+, VDE
Zone Référence produit	Modèle A série 210 43 1700 004 03

Résistance d'isolation	$\geq 10^{10} \Omega$
Degré d'encrassement	3
Catégorie de surtension	III
Groupe de matériau isolant	III
Conformité CEM	non blindé

Matériaux

Matériau du boîtier	PA
Matériau du corps de contact	PA (UL94 HB)
Matériau du contact	CuSn (bronze)
Revêtement du contact	Ni (nickel)
REACH SVHC	CAS 7439-92-1 (Lead)
Numéro SCIP	SCIP-number not available

Autorisation / approbations

Admissions	UL, ESTI+, VDE
------------	----------------

Classifications

eCl@ss 11.1	27-06-03-11
ETIM 7.0	EC001855

Déclarations de conformité

Directive basse tension	2014/35/EU (EN 60204-1:2018;EN 60529:1991)
-------------------------	--

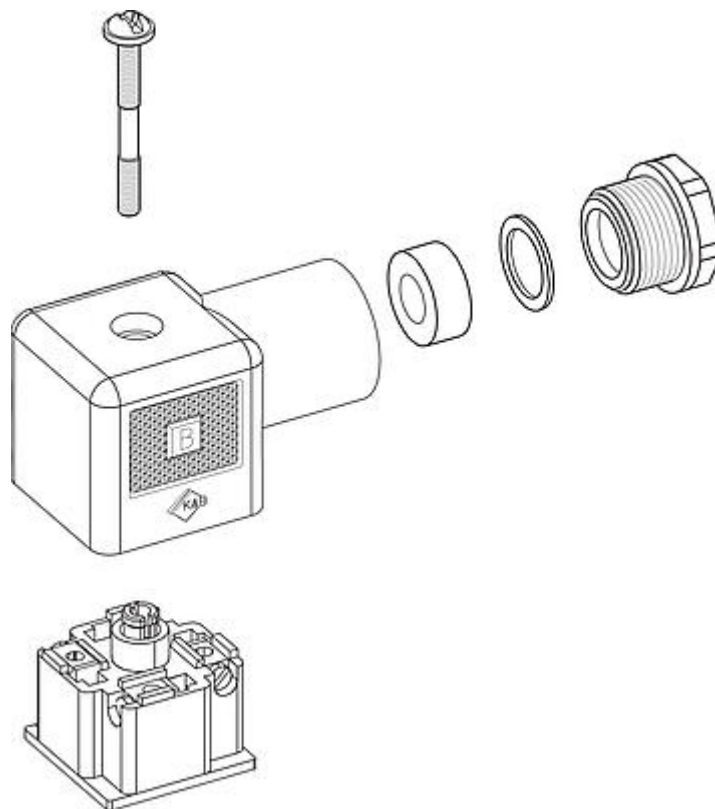
Fiche produit

Connecteurs d'automatisme - connecteurs pour électrovanne



Description du produit	Modèle A Embase femelle pour appareils, Contacts: 2+PE, 3,0-10,0 mm, non blindé, pince à visser, IP40 sans joint, UL, ESTI+, VDE
Zone	Modèle A série 210
Référence produit	43 1700 004 03

Dessin des composants



Fiche produit

Connecteurs d'automatisme - connecteurs pour électrovanne



Description du produit	Modèle A Embase femelle pour appareils, Contacts: 2+PE, 3,0-10,0 mm, non blindé, pince à visser, IP40 sans joint, UL, ESTI+, VDE
Zone Référence produit	Modèle A série 210 43 1700 004 03

Security notices

Le connecteur ne doit pas être branché ou débranché sous charge. Le non-respect et l'utilisation inappropriée peuvent entraîner des dommages corporels.

Les connecteurs ont été développés pour des applications dans l'ingénierie des usines, le contrôle et la construction d'équipements électriques. Il incombe à l'utilisateur de vérifier si les connecteurs peuvent également être utilisés dans d'autres domaines d'application.

Les connecteurs utilisés dans des circuits dont la tension est dangereuse pour le toucher ne peuvent être installés et utilisés que par des personnes ayant une formation en électrotechnique ou sous leur supervision, en tenant compte des réglementations et normes applicables.

Les connecteurs avec une protection de boîtier IP67 et IP68 ne sont pas adaptés à une utilisation sous l'eau. En cas d'utilisation à l'extérieur, les connecteurs doivent être protégés séparément contre la corrosion. Pour plus d'informations sur les degrés de protection IP, veuillez vous référer au centre de téléchargement "Informations techniques."

L'utilisateur doit prendre les mesures de sécurité appropriées pour s'assurer que le connecteur ne peut pas être accidentellement débranché. En outre, l'utilisateur doit s'assurer que le câble est correctement fixé.