

Fiche produit

Connecteurs miniatures

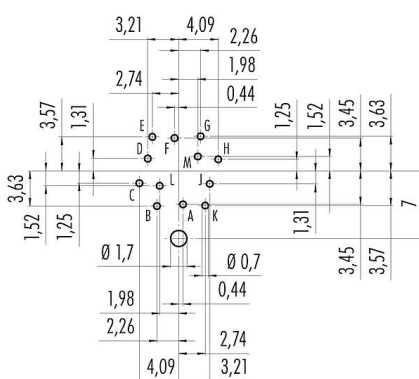


Description du produit **M16 IP40 Embase mâle, Contacts: 12 (12-a), blindable, THT, IP40, vissé à l'avant**
 Zone **M16 IP40 série 680**
 Référence produit **09 0331 290 12**

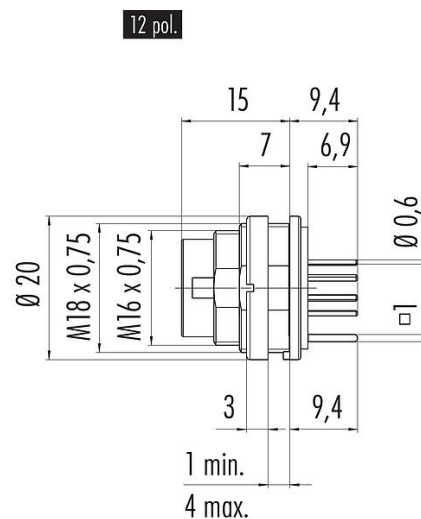
Illustration



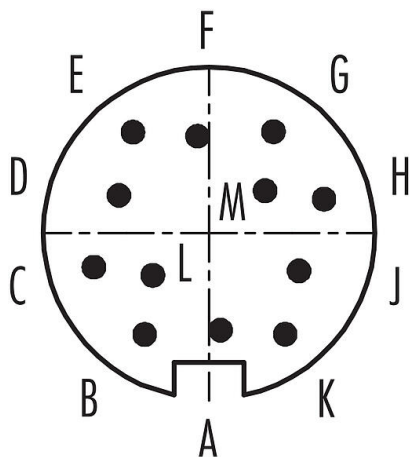
Disposition du conducteur



Dessin coté



Disposition des contacts (Côté plug-in)



Vous trouverez le dessin des composants et les instructions de montage en page suivante.

Données techniques

Caractéristiques générales

Référence

09 0331 290 12

Fiche produit

Connecteurs miniatures



Description du produit	M16 IP40 Embase mâle, Contacts: 12 (12-a), blindable, THT, IP40, vissé à l'avant
Zone	M16 IP40 série 680
Référence produit	09 0331 290 12

Design du connecteur	Embase mâle
Version	Connecteur mâle droite
Verrouillage du connecteur	visser
Connexion	THT
Indice de protection	IP40
Plage de températures de/à	-40 °C / 85 °C
Durée de vie mécanique	> 500 Cycles d'accouplement
Poids (g)	13.50
Numéro de tarif douanier	85369010

Caractéristiques électriques

Tension nominale	60 V
Tension de choc nominale	500 V
Courant nominal (40 °C)	3,0 A
Résistance d'isolation	$\geq 10^{10} \Omega$
Degré d'encrassement	1
Catégorie de surtension	I
Groupe de matériau isolant	III
Conformité CEM	blindable
Raccordement du blindage	Bbroche de bouclier

Matériaux

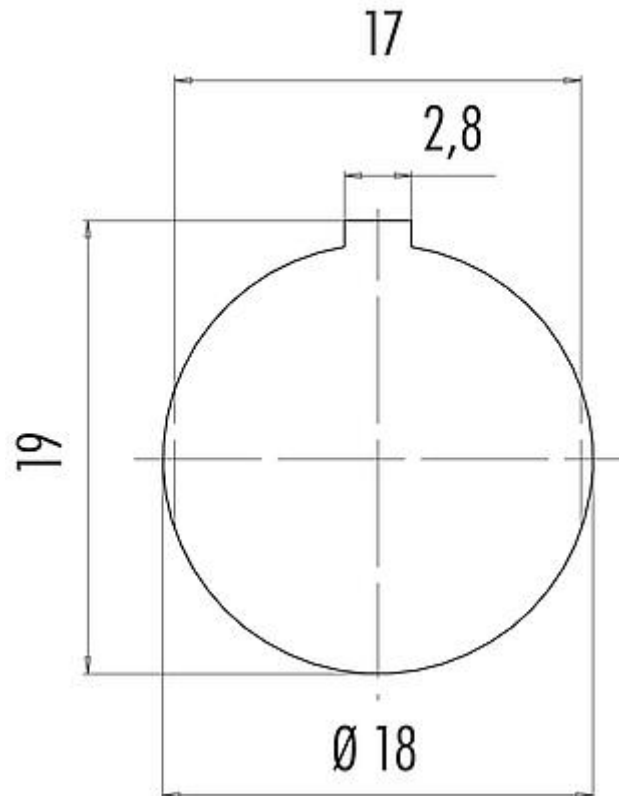
Matériau du corps de contact	PBT (UL94 V-0)
Matériau du contact	CuZn (laiton)
Revêtement du contact	Au (or)
REACH SVHC	CAS 7439-92-1 (Lead)
Numéro SCIP	0ccb2bb1-54a8-40ae-8766-cd8ade6c5581

Classifications

eCl@ss 11.1	27-44-01-09
ETIM 7.0	EC003569

Description du produit	M16 IP40 Embase mâle, Contacts: 12 (12-a), blindable, THT, IP40, vissé à l'avant
Zone	M16 IP40 série 680
Référence produit	09 0331 290 12

Instructions de montage / Découpe du panneau



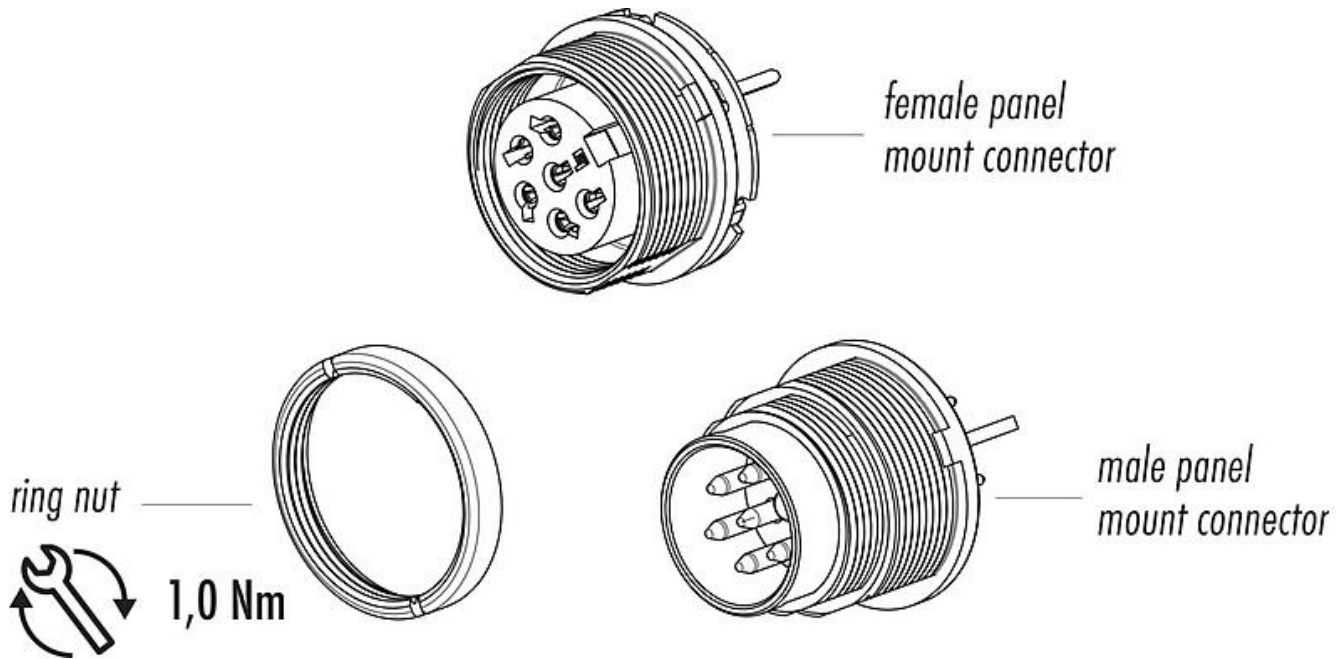
Fiche produit

Connecteurs miniatures



Description du produit	M16 IP40 Embase mâle, Contacts: 12 (12-a), blindable, THT, IP40, vissé à l'avant
Zone	M16 IP40 série 680
Référence produit	09 0331 290 12

Dessin des composants



Description du produit	M16 IP40 Embase mâle, Contacts: 12 (12-a), blindable, THT, IP40, vissé à l'avant
Zone	M16 IP40 série 680
Référence produit	09 0331 290 12

Security notices

Les connecteurs ont été développés pour des applications dans l'ingénierie des usines, le contrôle et la construction d'équipements électriques. Il incombe à l'utilisateur de vérifier si les connecteurs peuvent également être utilisés dans d'autres domaines d'application.