

Sommaire

Guide des références pour commande	3
Guide de choix (arrangements)	4

Connecteurs DC

<i>Verrouillage: 1/4 de tour</i>	Présentation	10
	Caractéristiques techniques	11
	Cotes d'encombrement	12
	Tableau de brochages - Outillages - Plan de perçage	13

Homologation

VDE -0627 UL Boitier blanc

Description

Connecteurs de 3 à 14 contacts, boîtier plastique, comprenant une fiche et une embase ou un prolongateur mâles ou femelles. Enfichage et déenfichage aisés.

Applications

Tests, mesures, médical, systèmes de contrôles, informatique et industrie en général. Connecteur à 3 contacts Ø 2 permet de connecter une alimentation en 220v verrouillée.

Mécaniques

Boîtier		
Matériau:	Application standard	Polycarbonate UL VO
Insert		
Isolant:	Diallyl-phtalate	Technologie HYPERTAC
Contacts:	Laiton	
Revêtement:	Nickel, Or	
Force d'insertion et d'extraction par contact		
	Ø 0,60: 0,70N Maxi	
	Ø 1,20: 1,20N Maxi	
	Ø 1,50: 1,40N Maxi	
	Ø 2,00: 2,00N Maxi	
Nombre de cycles		
	>10.000	

Electriques

Résistance d'isolement	
	>10 ⁵ MΩ (sous 500 VDC) Autres valeurs se référer au tableau de brochages page 13

Climatiques

Catégorie climatique			
	Standard: -25° +85°	21 jours	NF. C20-700
Indice de protection			
	IP 30		NF. C20-010
Tenue au brouillard salin			
	48h		

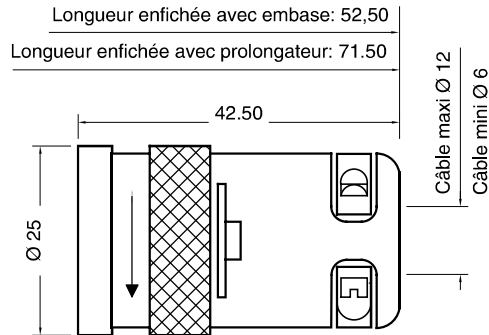
Brochages

Repérage des contacts		
Tableau de brochages	DC	page 13
Outillages		
Sertissage et démontage	DC	page 13

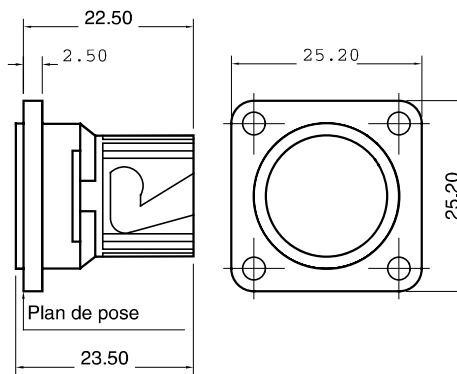
Installation

Plan de perçage DC	page 13
---------------------------	---------

Fiche femelle ou mâle 12 ou 13



Embase femelle ou mâle 22 ou 23



Prolongateur femelle ou mâle 32 ou 33

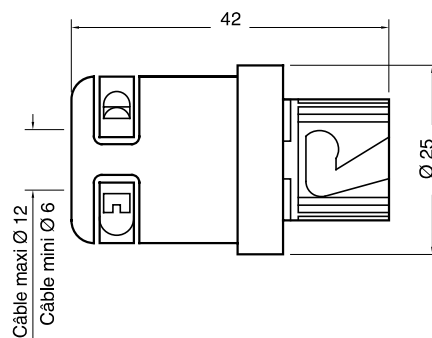
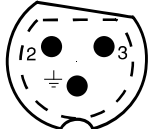
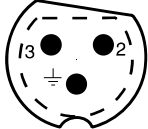
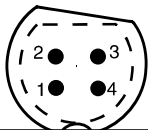
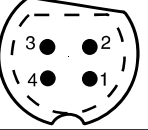
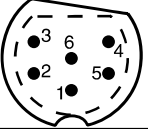
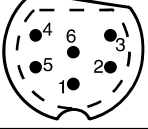
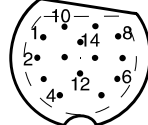
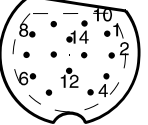


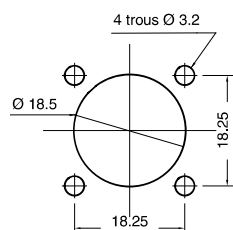
Tableau de brochages - Outillages - Plan de perçage

Tableau de brochages

Outillages

Références	Vue embase mâle côté câblage	Résistance de contact en mΩ	Intensité nominale (A)			I. pour tous contacts en service (A)		U. d'essai ou de tenue valeur eff. (V)		Vue embase femelle côté câblage	Sertissage des contacts HYPERTAC	Démontage
			Service	Pointe	Service	Pointe	Contact à contact	Contact à masse				
DC . 032 3 Contacts Ø 2		1,2	18	26	12	20	2800	3800		NON	NON	
DC . 415 4 Contacts Ø 1,50		2,5	14	22	9	14	2000	3700		NON	NON	
DC . 612 6 Contacts Ø 1,20		3	12	18	7	12	2000	3500		NON	NON	
DC . 146 14 Contacts Ø 0,60		Nous consulter									Positionneur	SS.006 00 00 028 SD.006 00 00 006

Plan de perçage



Accessoires



Fourniture de 4 demi colliers permettant d'obtenir 3 Ø différents

Nota: Dans le cas de la fixation de l'embase du connecteur par l'arrière de la platine, l'épaisseur de cette dernière ne doit pas dépasser 3 mm.