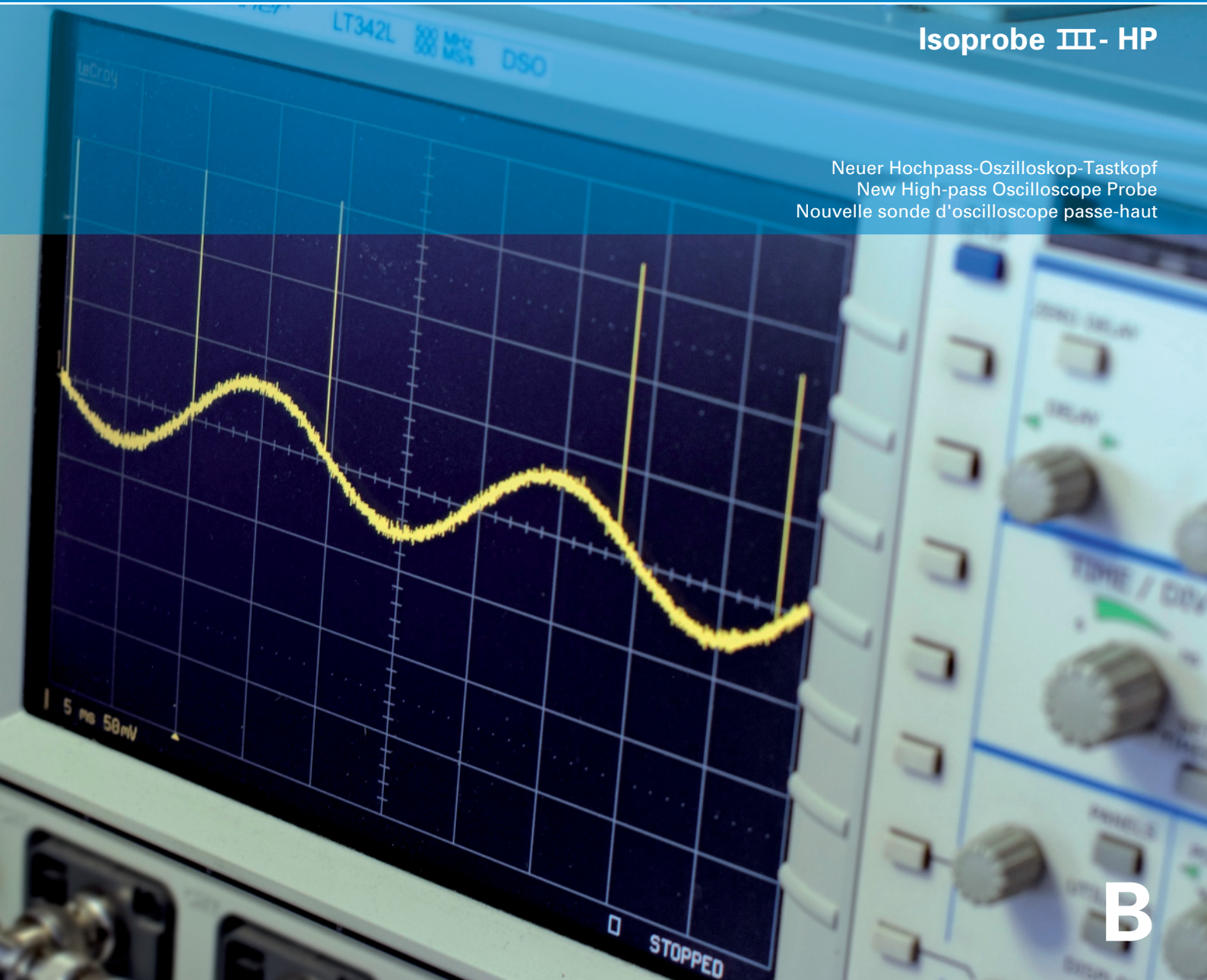


HFline

Prüf- & Messtechnik
Test & Measurement
Test & Mesure

Isoprobe III- HP

Neuer Hochpass-Oszilloskop-Tastkopf
New High-pass Oscilloscope Probe
Nouvelle sonde d'oscilloscope passe-haut



B

Neuer Hochpass-Oszilloskop-Tastkopf: Isoprobe III- HP

Die Reihe unserer berührungsgeschützten passiven Hochfrequenz-Tastköpfe Isoprobe III haben wir jetzt um einen Tastkopf mit integriertem Hochpassfilter erweitert: Isoprobe III - HP.

Diese Neuentwicklung kann beispielsweise zur Transientenmessung bei der Netzanalyse verwendet werden.

Die Isolierungen sind ausgelegt für max. 1000 V, CAT III bzw. 600 V, CAT IV (frequenzabhängig) gemäss IEC / EN 61010-031, was die sichere Anwendung in derartigen Umgebungen gestattet – die Verwendung entsprechenden Zubehörs und geeigneter Messgeräte vorausgesetzt.

New High-pass Oscilloscope Probe: Isoprobe III- HP

With Isoprobe III - HP we have added a probe with an integrated high-pass filter to our Isoprobe III range of touch-protected high-frequency probes.

The new development can, for instance, be used for transient measurement in network analysis.

The insulators are designed for max. 1000 V, CAT III resp. 600 V, CAT IV (frequency-dependent) in accordance with IEC / EN 61010-031, which allows safe use in corresponding environments – provided that appropriate accessories and test instruments are used.

Nouvelle sonde d'oscilloscope passe-haut : Isoprobe III- HP

Notre gamme de sondes de tension passives Isoprobe III, protégées au toucher, est complétée par le modèle Isoprobe III - HP intégrant un filtre passe-haut.

Ce nouveau modèle est notamment adapté à la mesure de transitoires dans le cadre d'analyses de réseau.

Les isolations sont dimensionnées pour 1000 V, CAT III ou bien 600 V, CAT IV au max. (fonction de la fréquence) selon CEI / EN 61010-031, et permettent une utilisation sûre de ces cordons dans des environnements correspondants, sous réserve d'utiliser des accessoires et des appareils adaptés en conséquence.



Durch den integrierten Hochpassfilter werden die niederfrequenten Anteile eines Signals unterdrückt (links noch enthalten), so dass hochfrequente Anteile wie Transienten besser sichtbar werden (rechts).

The integrated high-pass filter suppresses the low-frequency components of a signal (still present on the left), thus improving visibility of the high-frequency components such as transients (right).

Grâce au filtre passe-haut, les composantes basse fréquence des signaux sont écartées (encore présentes à gauche) de sorte à permettre une meilleure lisibilité des signaux à haute fréquence (droite).

Wir bieten den Tastkopf Isoprobe III - HP sowohl einzeln als auch im Set mit reichlich Zubehör an.

The Isoprobe III - HP probe is available both separately and in a set with ample accessories.

La nouvelle sonde Isoprobe III - HP est disponible individuellement ou sous forme de lots, avec différents accessoires



Lieferumfang im Set
Supplied components of set
Composition du lot

	Isoprobe III - HP 68.9455-12028		RZ 100
	ZGA-S 68.9805-28		SK-IP 68.9514-28
	GM284 68.9517-02521		SCC 68.9513

Zubehör im SET Isoprobe III - HP:

- ZGA-S: Aufsteckbare Hakenklemme
- GM284: Referenzleitung mit Krokodilklemme
- SK-IP: Aufsteckbare Isolierhülse
- SCC: Set Farbmarkierungen
- *: Schutzkappe

Accessories of SET Isoprobe III - HP:

- ZGA-S: Push-on hook clip
- GM284: Reference lead with crocodile clip
- SK-IP: Push-on insulating sleeve
- SCC: Set of colour clips
- *: Protective cap

Accessoires du SET Isoprobe III - HP :

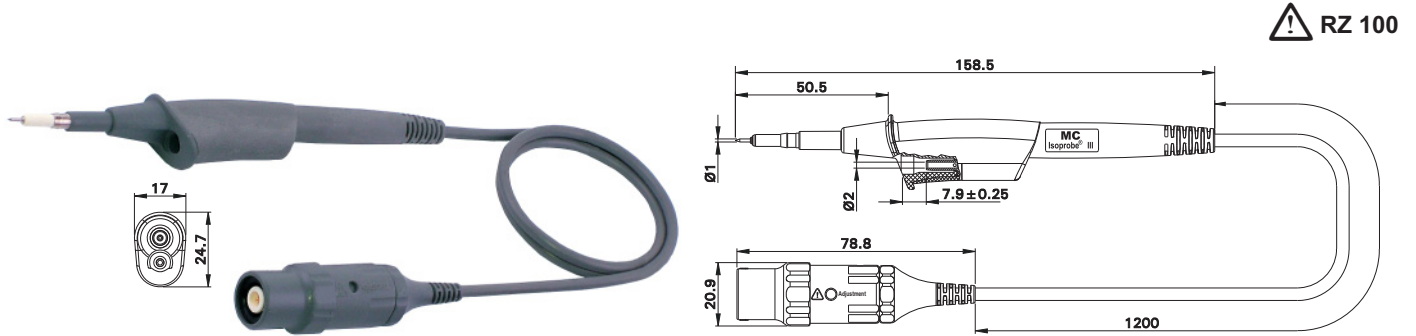
- ZGA-S: Grippe-fils enfichable à crochet
- GM284: Cordon de référence à pince crocodile
- SK-IP: Fourreau isolant enfichable
- SCC: Kit de marquage couleur
- *: Capuchon de protection

Neuer Hochpass-Oszilloskop-Tastkopf: Isoprobe III- HP

New High-pass Oscilloscope Probe: Isoprobe III- HP

Nouvelle sonde d'oscilloscope passe-haut : Isoprobe III- HP

Isoprobe III- HP



Typ Type Type	Best.-Nr. Order No. N° de Cde		Länge [cm] Lead length [cm] Longueur [cm]	Farbe Colour Couleur
---------------------	-------------------------------------	--	-------------------------------------------------	----------------------------

Isoprobe III - HP	68.9455-12028	PVC	120	28
--------------------------	----------------------	-----	------------	-----------

Sicherheits-Oszilloskop-Tastkopf mit integriertem Hochpassfilter. Hoch flexible, PVC-isolierte koaxiale Anschlussleitung mit BNC-Stecker. Ø 2 mm-Sicherheitsbuchse für Referenzanschluss im Griffteil des Tastkopfes.

Safety high-frequency oscilloscope probe with an integrated high-pass filter. Highly flexible PVC-insulated coaxial connecting lead with BNC plug. Ø 2 mm safety socket for reference lead connection in the handling part of the probe.

Sonde d'oscilloscope avec filtre passe-haut intégré. Câble coaxial de raccordement extra-souple, à isolation PVC, avec un connecteur BNC. Douille Ø 2 mm de reprise de référence noyée dans la partie préhension de la sonde.

Technische Daten

Technical Data

Caractéristiques techniques

Bemessungsspannung (frequenzabhängig) Rated voltage (frequency-dependent) Tension assignée (fonction de la fréquence)	Max. 1000 V, CAT III (600 V, CAT IV) (Max. 3540 V, CAT I)	
Teilungsverhältnis Dividing ratio Rapport (± 3 %, f = 10 kHz)	100:1 (f > 1,1 kHz)	
Dämpfung (f = 50 Hz bezogen auf 10 kHz) Attenuation (f = 50 Hz compared with 10 kHz) Atténuation (f = 50 Hz rapporté à 10 kHz)	> 40 dB	
Eingangskapazität Input capacitance Capacité d'entrée	< 8 pF	
Scope-Kapazität Scope capacitance Capacité d'oscilloscope	12 pF ... 25 pF	
Eingangswiderstand Input resistance Résistance d'entrée	100 MΩ	
Frequenzbereich Frequency range Plage de fréquences	1,1 kHz ... 35 MHz (3 dB)	
Anstiegszeit Rise time Temps de montée	< 10 ns	
Leitungslänge Lead length Longueur du câble	120 cm	

Typ Type Type	Best.-Nr. Order No. N° de Cde	Bemessungsspannung Rated voltage Tension assignée		Farbe Colour Couleur
---------------------	-------------------------------------	---------------------------------------------------------	--	----------------------------

SET Isoprobe III - HP	68.9456-28	Max. 1000 V, CAT III (600 V, CAT IV) (max. 3540 V, CAT I)		28
------------------------------	-------------------	--------------------------------------------------------------	--	-----------

Headquarters:**Multi-Contact AG**

Stockbrunnenrain 8
 CH – 4123 Allschwil
 Tel. +41/61/306 55 55
 Fax +41/61/306 55 56
 mail basel@multi-contact.com
www.multi-contact.com

Multi-Contact Deutschland GmbH

Hegenheimer Strasse 19
 Postfach 1606
 DE – 79551 Weil am Rhein
 Tel. +49/76 21/6 67 - 0
 Fax +49/76 21/6 67 - 100
 mail weil@multi-contact.com

Multi-Contact Essen GmbH

Westendstrasse 10
 Postfach 10 25 27
 DE – 45025 Essen
 Tel. +49/2 01/8 31 05 - 0
 Fax +49/2 01/8 31 05 - 99
 mail essen@multi-contact.com

Multi-Contact France SAS

4 rue de l'Industrie
 BP 37
 FR – 68221 Hémingue Cedex
 Tel. +33/3/89 67 65 70
 Fax +33/3/89 69 27 96
 mail france@multi-contact.com

Multi-Contact USA

5560 Skylane Boulevard
 US – Santa Rosa, CA 95403
 Tel. +1/707/575 - 7575
 Fax +1/707/575 - 7373
 mail usa@multi-contact.com
www.multi-contact-usa.com

Multi-Contact**Handelsges.m.b.H. Austria**

Hauptplatz 8
 AT – 3452 Heiligeneich
 Tel. +43/2275/56 56
 Fax +43/2275/56 56 4
 mail austria@multi-contact.com

Multi-Contact Benelux**c/o Stäubli Benelux N.V.**

Meensesteenweg 407
 BE – 8501 Bissegem
 Tel. +32/56 36 41 00
 Fax +32/56 36 41 10
 mail benelux@multi-contact.com

Multi-Contact Czech**c/o Stäubli Systems, s.r.o.**

Hradecká 536
 CZ – 53009 Pardubice
 Tel. +420/466/616 126
 Fax +420/466/616 127
 mail connectors.cz@staubli.com

Multi-Contact Italia**c/o Stäubli Italia S.p.A.**

Via Rivera, 55
 IT – 20048 Carate Brianza (MI)
 Tel. +39/0362/94 45 01
 Fax +39/0362/94 45 80
 mail italy@multi-contact.com

Multi-Contact (UK) Ltd.

3 Presley Way
 Crownhill, Milton Keynes
 GB – Buckinghamshire MK8 0ES
 Tel. +44/1908 26 55 44
 Fax +44/1908 26 20 80
 mail uk@multi-contact.com

Multi-Contact Portugal**c/o Stäubli Portugal**

Representações Lda
 Via Central de Milheirós, 171-A
 PT – 4475-330 Milheirós / Maia
 Tel. +351/229 783 956
 Fax +351/229 783 959
 mail portugal@multi-contact.com

Multi-Contact Española**c/o Stäubli Española S.A.**

C/Marià Aguiló, 4 – 1º
 ES – 08205 Sabadell
 Tel. +34/93/720 65 50
 Fax +34/93/712 42 56
 mail spain@multi-contact.com

Multi-Contact Türkiye**c/o Stäubli Sanayi Makine ve**

Aksesuarları Ticaret Ltd. Şti.
 Atatürk Mahallesi, Marmara
 Sanayi Sitesi, B Blok No: 28 İkitelli
 TR – 34306 İstanbul
 Tel. +90/212/472 13 00
 Fax +90/212/472 12 30
 mail turkey@multi-contact.com

Multi-Contact SEA**(South East Asia) Pte. Ltd.**

215 Henderson Road #01-02
 Henderson Industrial Park
 SG – Singapore 159554
 Tel. +65/626 609 00
 Fax +65/626 610 66
 mail singapore@multi-contact.com

Multi-Contact (Thailand) Co., Ltd.

160/865-866 Silom Road
 ITF-Silom Palace 33rd Floor
 Suriyawong, Bangrak
 TH – Bangkok 10500
 Tel. +66/2/266 78 79; 268 08 04
 Fax +66/2/267 76 80
 mail thailand@multi-contact.com

Multi-Contact China**c/o Stäubli Mechatronic Co. Ltd.**

Hangzhou Economic and
 Technological Development Zone
 No. 5, 4th Street
 CN – 310018 Hangzhou
 Tel. +86/571/869 121 61
 Fax +86/571/869 125 22
 mail hangzhou@staubli.com

Multi-Contact Hongkong**c/o Stäubli (H.K.) Ltd.**

Unit 87, 12/F, HITEC
 No. 1 Trademart Drive
 Kowloon Bay
 HK – Hong Kong
 Tel. +852/2366 0660
 Fax +852/2311 4677
 mail connectors.hk@staubli.com

Multi-Contact Taiwan**c/o Stäubli (H.K.) Ltd.**

Taiwan branch
 10/F, No. 100, Sec. 2
 Nanking E. Road
 TW – Taipei 104
 Tel. +886/2/2568 2744
 Fax +886/2/2568 2643
 mail connectors.tw@staubli.com

Ihre Multi-Contact Vertretung:
 Your Multi-Contact representative:
 Votre représentant Multi-Contact:



Sie finden Ihren Ansprechpartner unter
 You will find your local partner at
 Trouvez vos contacts sous