



Micro Push-Pull Steckverbinder *Micro Push-Pull connectors*

Kabelsteckverbinder

- Steckverbinder mit Micro-Push-Pull Verriegelung
- Schutzart IP67 ¹⁾
- Kabeldurchlass 3-4 mm
- Druckschraube mit Vibrationsbremse

Cable Connector

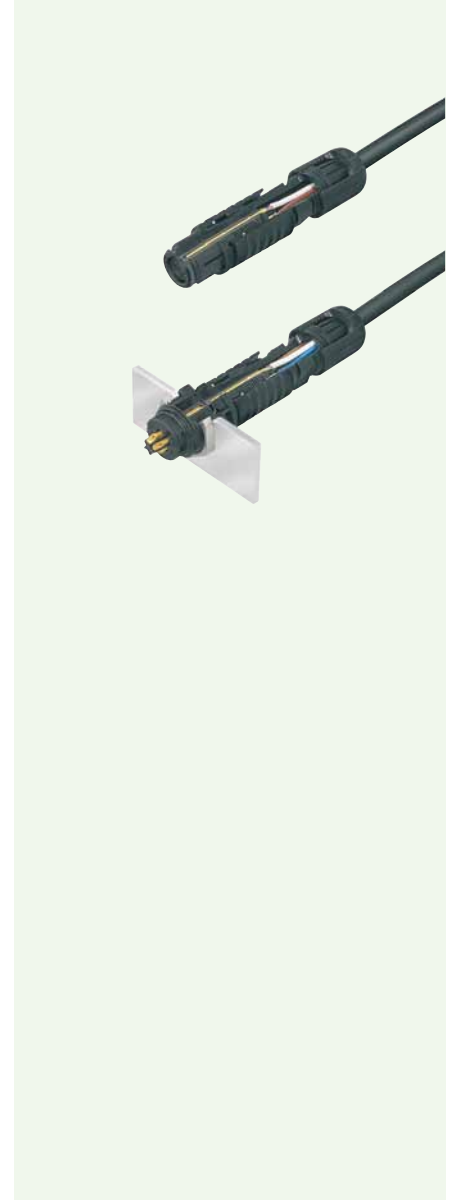
- Connector with Micro Push-Pull locking
- Degree of protection IP67 ¹⁾
- Cable outlet 3-4 mm
- Pressing screw with immunity to vibration



Aufbau des Steckverbinders:
Construction of the connector:

Kabeldose
Female cable connector

Flanschsteckverbinder
Socket connectors



- SI IP40
- SI IP67
- Bajonett
- MPP IP67
- PP IP67
- M9 IP67
- M9 IP67
- SI IP67
- Bajonett
- NCC
- PP IP67
- M16 IP40
- M16 IP67
- M23
- Bajonett
- M25
- RD24
- RD30
- M5
- M8
- M12-A
- VL
- Verteiler
- M12-B
- M12-D
- M12-S
- M12-T
- M12-US
- M18
- 7/8"
- BF-A
- BF-B
- BF-C

Subminiatursteckverbinder Serie 420 Subminiature connectors series 420

Bezeichnung
Description

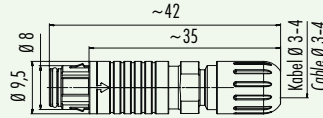
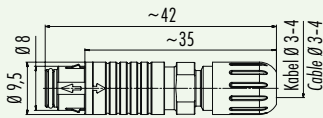
Kabelstecker
Male cable connector

Kabeldose
Female cable connector

Abbildung
Figure



Maßzeichnung
Drawing



Bestell-Nr.
Ordering-No.

Polzahl Contacts	Kabeldurchlass Cable outlet	Bestell-Nr. Ordering-No.	Polzahl Contacts	Kabeldurchlass Cable outlet	Bestell-Nr. Ordering-No.
3	3-4 mm	99 4705 00 03	3	3-4 mm	99 4706 00 03
4	3-4 mm	99 4709 00 04	4	3-4 mm	99 4710 00 04
5	3-4 mm	99 4713 00 05	5	3-4 mm	99 4714 00 05

Technische Daten
Specifications

Polzahl	3	4	5	Number of contacts
Steckverbinder Verriegelung	Micro Push-Pull/Micro Push-Pull			Connector locking system
Anschlussart	löten/solder			Termination
Anschlussquerschnitt	max. 0,14 mm ² (max. AWG 26)			Wire gauge
Kabeldurchlass	3-4 mm			Cable outlet
Schutzart	IP67			Degree of protection
Mechanische Lebensdauer	> 1000 Steckzyklen/> 1000 mating cycles			Mechanical operation
Obere Grenztemperatur	+ 80 °C			Upper temperature
Untere Grenztemperatur	- 40 °C			Lower temperature
Bemessungsspannung	125 V			Rated voltage
Bemessungs-Stoßspannung	1500 V			Rated impulse voltage
Verschmutzungsgrad	2			Pollution degree
Überspannungskategorie	II			Overvoltage categorie
Isolierstoffgruppe	II			Material group
Bemessungsstrom (40 °C)	1 A			Rated current (40 °C)
Durchgangswiderstand	≤ 8 mΩ			Contact resistance
Material Kontakt	Stift/pin CuZn (Messing/brass), Buchse/socket CuSn (Bronze/bronze)			Material of contact
Kontaktoberfläche	Au (Gold/gold)			Contact plating
Material Kontaktkörper	PA			Material of contact body
Material Gehäuse	PA			Material of housing

Subminiatursteckverbinder Serie 420
Subminiature connectors series 420

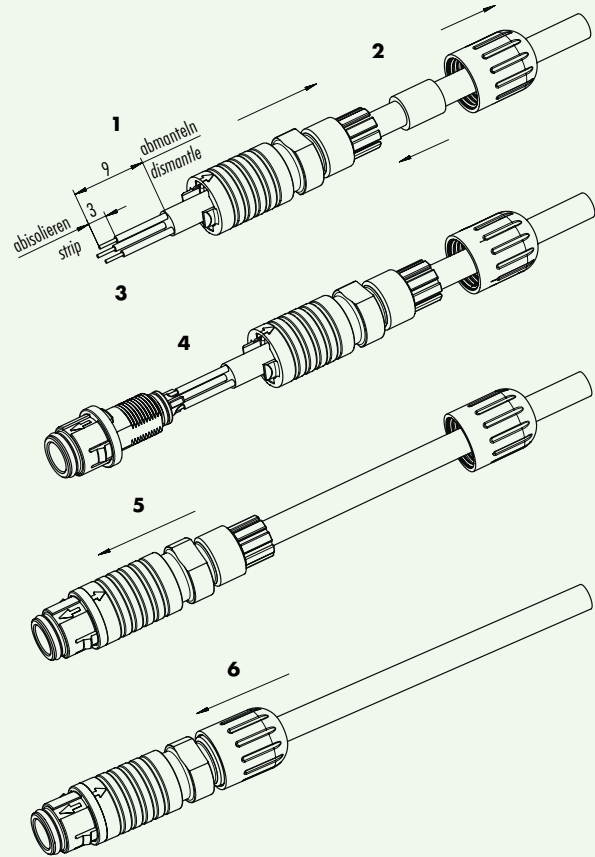
Montageanleitung
Assembly instruction

1. Abmanteln auf L = 9mm.
Ummantelung abstreifen.
2. Dichttring in Klemmvorrichtung montieren.
Druckschraube und Verriegelungseinheit auf Kabel auffädeln.
3. Litzen abisolieren (l = 3mm) und verzinnen.
4. Einsätze anlöten.
5. Verriegelungseinheit orientiert, Pfeilrichtung beachten, aufschieben und aufschrauben.
6. Druckschraube aufschieben und vor dem Festziehen an Schlüsselfläche kontern.

(Bei Demontage zuerst Druckschraube öffnen)

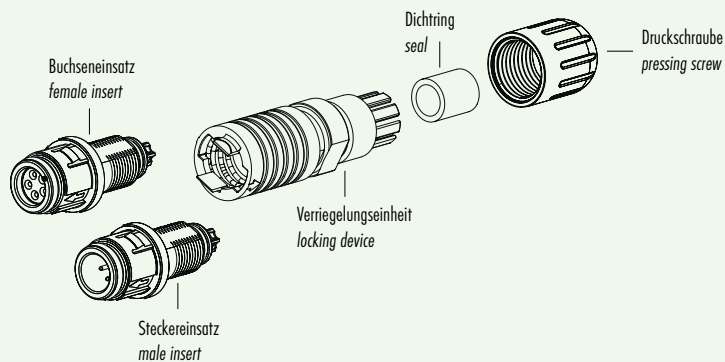
1. Strip to 9mm length and remove cable jacket.
2. Mount sealing ring to clamp device to cable.
Bead pressing screw and clamp device.
3. Strip the insulation off the wires (l = 3mm) and tin them.
4. Solder wires to solder cups.
5. Align locking unit, bear in mind direction of arrow, push forward and screw tightly.
6. Push pressing screw forward and secure them at flats.

(Before unmounting first open pressing screw.)



Einzelteildarstellung
Component part drawing

Kabelsteckverbinder
Cable connectors



Subminiatursteckverbinder Serie 420 Subminiature connectors series 420

Bezeichnung Description	Flanschstecker Male panel mount connector	Flanschdose Female panel mount connector
Abbildung Figure		

Maßzeichnung Drawing		
-------------------------	--	--

Bestell-Nr. Ordering-No.	Polzahl Contacts	Bestell-Nr. Ordering-No.	Polzahl Contacts	Bestell-Nr. Ordering-No.
	3	09 4707 00 03	3	09 4708 00 03
	4	09 4711 00 04	4	09 4712 00 04
	5	09 4715 00 05	5	09 4716 00 05

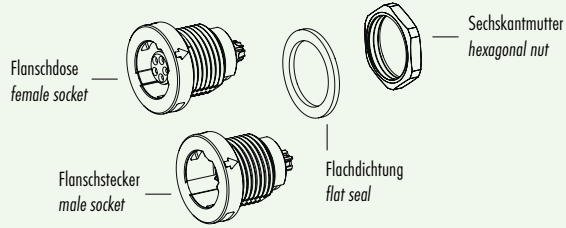
Technische Daten Specifications

	3	4	5	
Polzahl	3	4	5	Number of contacts
Steckverbinder Verriegelung	Micro Push-Pull/Micro Push-Pull			Connector locking system
Anschlussart	löten/solder			Termination
Anschlussquerschnitt	max. 0,14 mm ² (max. AWG 26)			Wire gauge
Kabeldurchlass	-			Cable outlet
Schutzart	IP67			Degree of protection
Mechanische Lebensdauer	> 1000 Steckzyklen/> 1000 mating cycles			Mechanical operation
Obere Grenztemperatur	+ 80 °C			Upper temperature
Untere Grenztemperatur	- 40 °C			Lower temperature
Bemessungsspannung	125 V			Rated voltage
Bemessungs-Stoßspannung	1500 V			Rated impulse voltage
Verschmutzungsgrad	2			Pollution degree
Überspannungskategorie	II			Overvoltage categorie
Isolierstoffgruppe	II			Material group
Bemessungsstrom (40 °C)	1 A			Rated current (40 °C)
Durchgangswiderstand	≤ 8 mΩ			Contact resistance
Material Kontakt	Stift/pin CuZn (Messing/brass), Buchse/socket CuSn (Bronze/bronze)			Material of contact
Kontaktoberfläche	Au (Gold/gold)			Contact plating
Material Kontaktkörper	PA			Material of contact body
Material Gehäuse	PA			Material of housing

Subminiatursteckverbinder Serie 420
Subminiature connectors series 420

Einzelteildarstellung
Component part drawing

Flanschsteckverbinder
Socket connectors

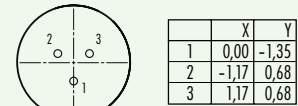
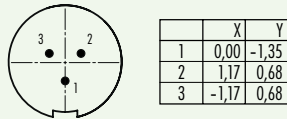


Polbilder
Contact arrangements

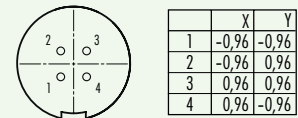
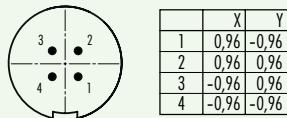
Stifteinsatz (Steckseite)
Male insert (mating side)

Buchseinsatz (Steckseite)
Female insert (mating side)

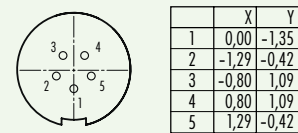
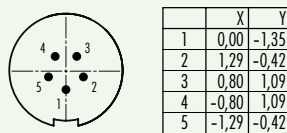
3 pol
3 contacts



4 pol
4 contacts



5 pol
5 contacts



Montageausschnitt
Panel cut out

