

Fiche produit

Connecteurs miniatures

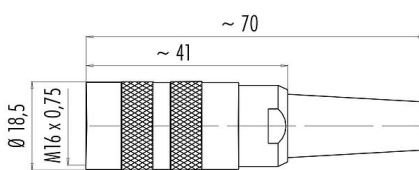


Description du produit	M16 IP40 Connecteur femelle, Contacts: 12 (12-a), 4,0-6,0 mm, blindable, souder, IP40
Zone	M16 IP40 série 581
Référence produit	99 2030 10 12

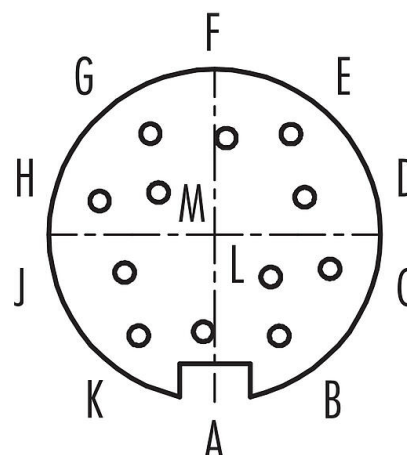
Illustration



Dessin coté



Disposition des contacts (Côté plug-in)



Vous trouverez les instructions de montage en page suivante.

Données techniques

Caractéristiques générales

Référence	99 2030 10 12
Design du connecteur	Connecteur femelle
Version	Connecteur femelle droite
Verrouillage du connecteur	visser
Connexion	souder
Indice de protection	IP40
Aire de section transversale	max. 0,25 mm ² / AWG 24
Passage de câble	4,0-6,0 mm
Plage de températures de/à	-40 °C / 85 °C
Durée de vie mécanique	> 500 Cycles d'accouplement
Poids (g)	30,97
Numéro de tarif douanier	85369010

Caractéristiques électriques

Tension nominale	60 V
Tension de choc nominale	500 V
Courant nominal (40 °C)	3,0 A
Résistance d'isolation	≥ 10 ¹⁰ Ω
Degré d'encrassement	1
Catégorie de surtension	I
Groupe de matériau isolant	III
Conformité CEM	blindable
Raccordement du blindage	Serre-câble

Fiche produit

Connecteurs miniatures



Description du produit	M16 IP40 Connecteur femelle, Contacts: 12 (12-a), 4,0-6,0 mm, blindable, souder, IP40
Zone	M16 IP40 série 581
Référence produit	99 2030 10 12

Matériaux

Matériau du corps de contact	PBT (UL94 V-0)
Matériau du contact	CuSn (bronze)
Revêtement du contact	Au (or)
REACH SVHC	CAS 7439-92-1 (Lead)
Numéro SCIP	8725a0fb-83b4-462c-a856-f51b801b8258

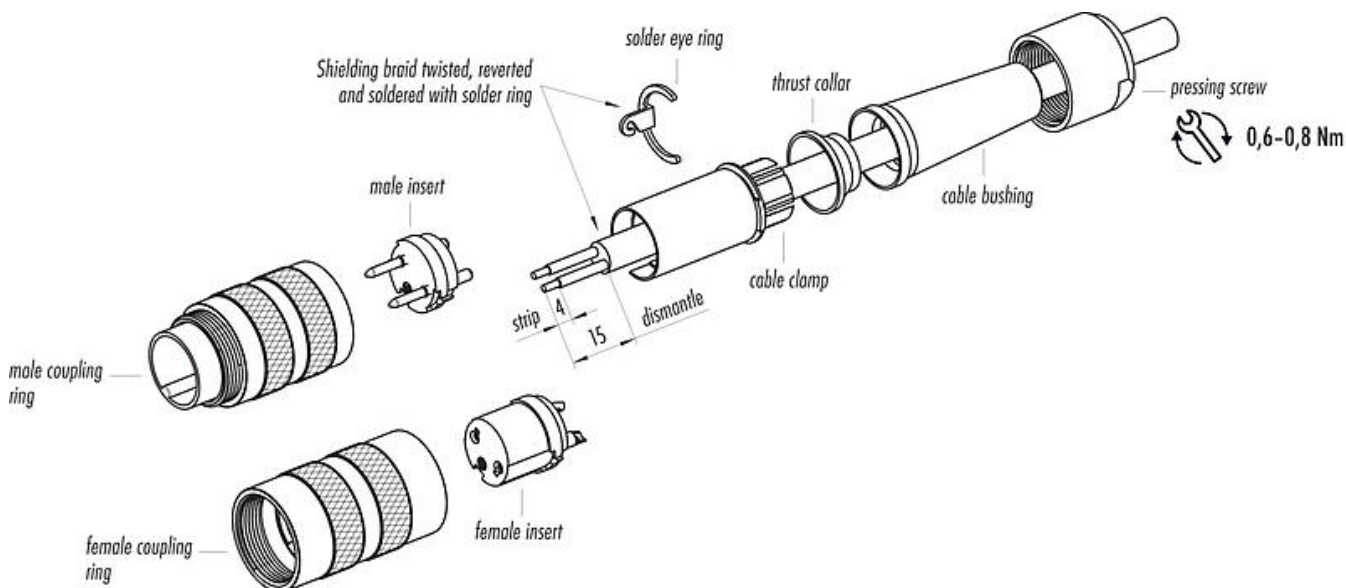
Classifications

eCl@ss 11.1	27-44-01-02
ETIM 7.0	EC002635

Déclarations de conformité

Directive basse tension	2014/35/EU (EN 60204-1:2018;EN 60529:1991)
-------------------------	--

Instructions de montage



Description du produit	M16 IP40 Connecteur femelle, Contacts: 12 (12-a), 4,0-6,0 mm, blindable, souder, IP40
Zone	M16 IP40 série 581
Référence produit	99 2030 10 12

Security notices

Les connecteurs ont été développés pour des applications dans l'ingénierie des usines, le contrôle et la construction d'équipements électriques. Il incombe à l'utilisateur de vérifier si les connecteurs peuvent également être utilisés dans d'autres domaines d'application.

Pour verrouiller le connecteur du câble avec le connecteur de l'appareil, la bague fileté est serrée "à la main" (environ 50 cNm).