

Fiche produit

Connecteurs d'automatisme - capteurs et actionneurs

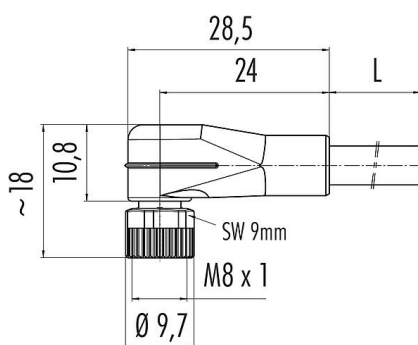


Description du produit	M8 Connecteur mâle coudé, Contacts: 3, non blindé, surmoulé sur le câble, IP67, UL, PUR, 3 x 0,34 mm², 2 m
Zone	M8 série 718
Référence produit	77 3403 0000 50003-0200

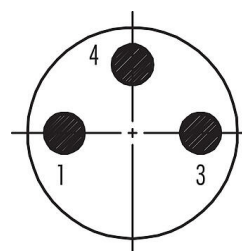
Illustration



Dessin coté



Disposition des contacts (Côté plug-in)



- 1 *brown*
- 3 *blue*
- 4 *black*

Données techniques

Caractéristiques générales

Référence	77 3403 0000 50003-0200
	Référence alternative: 79 3407 52 03
Avis	Veillez noter qu'à la suite du passage de l'ancien au nouveau numéro de commande, des écarts sont possibles dans les spécifications techniques. Pour des informations détaillées sur le produit, veuillez utiliser l'option « Contacter le service client » en haut à droite.
Design du connecteur	Connecteur mâle coudé
Longueur du câble	2 m
Version	Connecteur d'angle mâle
Verrouillage du connecteur	visser
Connexion	surmoulé sur le câble
Indice de protection	IP67
Aire de section transversale	0,34 mm ² / AWG 22
Plage de températures de/à	-25 °C / 85 °C
Durée de vie mécanique	> 100 Cycles d'accouplement
Poids (g)	57.00
Numéro de tarif douanier	85444290

Caractéristiques électriques

Tension nominale	60 V
Tension de choc nominale	1500 V
Courant nominal (40 °C)	4,0 A
Degré d'encrassement	3
Catégorie de surtension	II
Groupe de matériau isolant	II
Conformité CEM	non blindé

Fiche produit

Connecteurs d'automatisme - capteurs et actionneurs



Description du produit	M8 Connecteur mâle coudé, Contacts: 3, non blindé, surmoulé sur le câble, IP67, UL, PUR, 3 x 0,34 mm², 2 m
Zone	M8 série 718
Référence produit	77 3403 0000 50003-0200

Matériaux

Matériau du boîtier	PUR
Matériau du corps de contact	PUR
Matériau du contact	CuZn (laiton)
Revêtement du contact	Au (or)
Matériel de verrouillage	Zinc coulé sous pression nickelé
REACH SVHC	CAS 7439-92-1 (Lead)
Numéro SCIP	25eb29f3-6b5e-4918-9870-662a7f564e2f

Autorisation / approbations

Admissions	UL
------------	----

Classifications

eCl@ss 11.1	27-06-03-11
ETIM 7.0	EC001855

Déclarations de conformité

Directive basse tension	2014/35/EU (EN 60529:1991;EN 60204-1:2018)
Directive RoHS	2011/65/EU (EN 50581:2012)

Spécifications du câble - Structure du câble

Diamètre de câble	4,3 mm
Section transversale	3 x 0,34 mm ²
Matériau de la gaine	PUR
Isolation du toron	PP9Y sans halogène
Structure du toron	43 x 0,10 mm

Spécifications du câble - Propriétés électriques

Résistance du conducteur	60 Ω/Km (20°C)
--------------------------	----------------

Spécifications du câble - Propriétés mécaniques

Rayon de courbure de câble fixe	≥ 5 x Ø
Rayon de courbure de câble mobile	≥ 10 x Ø
Cycles de flexion	> 5 millions
Accélération admissible	≥ 5 m/s ²
Déplacement horizontal	≥ 5 m
Déplacement vertical	≥ 5 m
Vitesse de déplacement	≤ 200 m/min

Spécifications du câble - Propriétés thermiques

Plage de temp. câble en mouvem. de/à	-25 °C / 80 °C
Plage de temp. câble fixe de/à	-50 °C / 80 °C

Fiche produit

Connecteurs d'automatisme - capteurs et actionneurs



Description du produit	M8 Connecteur mâle coudé, Contacts: 3, non blindé, surmoulé sur le câble, IP67, UL, PUR, 3 x 0,34 mm², 2 m
Zone	M8 série 718
Référence produit	77 3403 0000 50003-0200

Spécifications du câble - Autres caractéristiques

Sans halogène	oui
---------------	-----

Description du produit	M8 Connecteur mâle coudé, Contacts: 3, non blindé, surmoulé sur le câble, IP67, UL, PUR, 3 x 0,34 mm², 2 m
Zone	M8 série 718
Référence produit	77 3403 0000 50003-0200

Security notices

Les connecteurs ont été développés pour des applications dans l'ingénierie des usines, le contrôle et la construction d'équipements électriques. Il incombe à l'utilisateur de vérifier si les connecteurs peuvent également être utilisés dans d'autres domaines d'application.

Les connecteurs avec une protection de boîtier IP67 et IP68 ne sont pas adaptés à une utilisation sous l'eau. En cas d'utilisation à l'extérieur, les connecteurs doivent être protégés séparément contre la corrosion. Pour plus d'informations sur les degrés de protection IP, veuillez vous référer au centre de téléchargement "Informations techniques".

Pour verrouiller le connecteur du câble avec le connecteur de l'appareil, la bague fileté est serrée "à la main" (environ 50 cNm).