

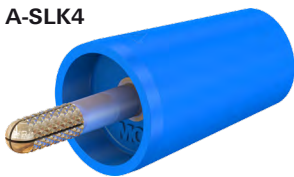
### Steckspreis-Adapter A-SLK4...

Adapter aus Messing zum Festschrauben in Ø 4 mm-Buchsen. Durch Anziehen einer Innenschraube spreizt sich der Ø 4 mm-Stecker dieses Adapters auf, so dass er fest in der Buchse sitzt und im montierten Zustand vollen Berührungsschutz bietet. Starre Ø 4 mm-Buchse im Isolierkörper, geeignet zur Aufnahme federnder Ø 4 mm-Stecker mit starrer Isolierhülse.

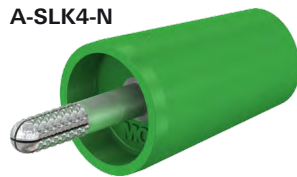
A-SLK4-S



A-SLK4

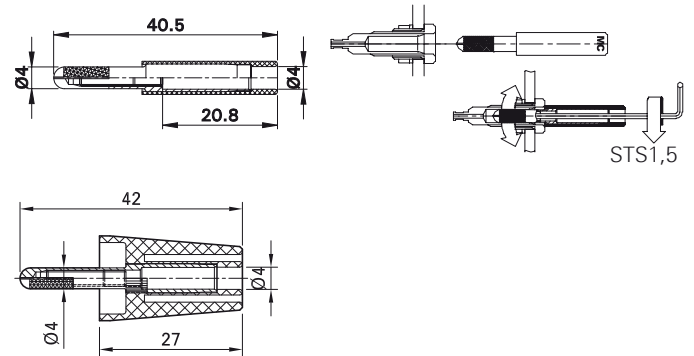


A-SLK4-N

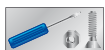


### Screw-clamping Adapter A-SLK4...

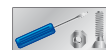
Adapter, made of brass can be screw-mounted into Ø 4 mm sockets. The expandable Ø 4 mm plug of this adapter can be locked into the socket by tightening the grub screw. Assembled, the adapter offers complete touch-proof protection. Ø 4 mm rigid socket in insulator accepting spring-loaded Ø 4 mm plugs with rigid insulating sleeve.



Typ Type	Bestell-Nr. Order No.	Bemessungsspannung/-strom Rated voltage/current	Rating Zettel Rating sheet		*Farben *Colors
A-SLK4-S	24.0163-*	1000 V, CAT II / 25 A	RZ011	Ni	21 22 23 24
A-SLK4	24.0160-*	1000 V, CAT II / 32 A	RZ010	Au	20 21 22 23 24 25 26 27 28 29
A-SLK4-N	24.0161-*	1000 V, CAT II / 32 A	RZ010	Ni	20 21 22 23 24 25 26 27 28 29



Sechskantschlüssel STS1,5: Seite 109



Hexagon wrench STS1,5: page 109



Montageanleitung **MA115**  
[www.multi-contact.com](http://www.multi-contact.com)



Assembly instructions **MA115**  
[www.multi-contact.com](http://www.multi-contact.com)



Rating Zettel **RZ010, RZ011**  
[www.multi-contact.com](http://www.multi-contact.com)



Rating sheet **RZ010, RZ011**  
[www.multi-contact.com](http://www.multi-contact.com)