

# Fiche produit

## Connecteurs d'automatisme - capteurs et actionneurs



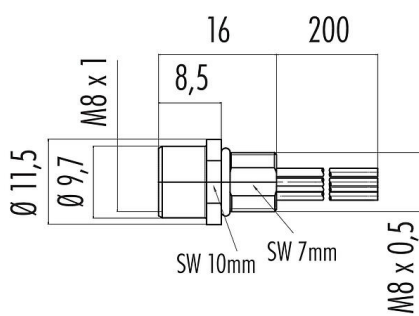
Description du produit **M8 Embase femelle, Contacts: 3, non blindé, fils, IP67/IP69K, UL, M8x0,5**

Zone **M8 série 718**  
Référence produit **09 3412 00 03**

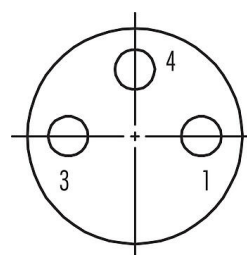
### Illustration



### Dessin coté



### Disposition des contacts (Côté plug-in)



1 *brown*  
3 *blue*  
4 *black*

Vous trouverez les instructions de montage en page suivante.

### Données techniques

#### Caractéristiques générales

Référence	<b>09 3412 00 03</b>
Design du connecteur	Embase femelle
Longueur du fil	0,2 m
Version	Connecteur femelle droite
Verrouillage du connecteur	snap-in, vis
Connexion	fils
Indice de protection	IP67/IP69K
Aire de section transversale	0,25 mm <sup>2</sup> / AWG 24
Plage de températures de/à	-40 °C / 85 °C
Durée de vie mécanique	> 100 Cycles d'accouplement
Poids (g)	6.322
Numéro de tarif douanier	85369010

#### Caractéristiques électriques

Tension nominale	60 V
Tension de choc nominale	1500 V
Courant nominal (40 °C)	4,0 A
Degré d'encrassement	3
Catégorie de surtension	II
Groupe de matériau isolant	II
Conformité CEM	non blindé

#### Matériaux

Matériau du boîtier	CuZn (Laiton, nickelé)
Matériau du corps de contact	PA noir
Matériau du contact	CuSn (bronze)

# Fiche produit

## Connecteurs d'automatisme - capteurs et actionneurs



Description du produit **M8 Embase femelle, Contacts: 3, non blindé, fils, IP67/IP69K, UL, M8x0,5**

Zone **M8 série 718**  
Référence produit **09 3412 00 03**

Revêtement du contact Au (or)  
REACH SVHC CAS 7439-92-1 (Lead)  
Numéro SCIP d4a32b1a-c07d-4f88-b6f4-9e571722ff24

### Autorisation / approbations

Admissions UL

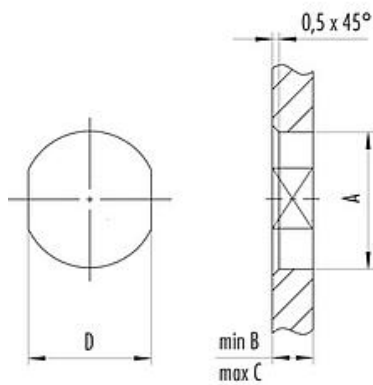
### Classifications

eCl@ss 11.1 27-44-01-03  
ETIM 7.0 EC003570

### Instructions de montage / Découpe du panneau

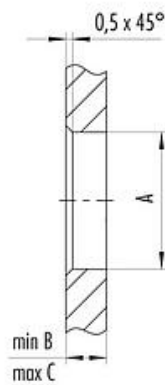
1<sup>st</sup> Installation proposal

With flats as anti-rotation device



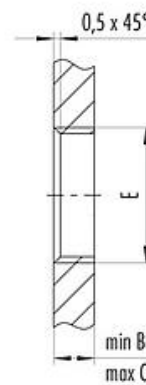
2<sup>nd</sup> Installation proposal

With bore hole



3<sup>rd</sup> Installation proposal

With thread to screw in



thread E	A	B	C	D
M8 x 0,5	8,1	2,5	3,5	7,1
M8 x 1	8,1	2,5	3,5	7,1
M10 x 0,75	10,1	2,5	5,0	9,1

Tightening torque 1 Nm

Description du produit	<b>M8 Embase femelle, Contacts: 3, non blindé, fils, IP67/IP69K, UL, M8x0,5</b>
Zone	<b>M8 série 718</b>
Référence produit	<b>09 3412 00 03</b>

### Security notices

Les connecteurs ont été développés pour des applications dans l'ingénierie des usines, le contrôle et la construction d'équipements électriques. Il incombe à l'utilisateur de vérifier si les connecteurs peuvent également être utilisés dans d'autres domaines d'application.

Les connecteurs avec une protection de boîtier IP67 et IP68 ne sont pas adaptés à une utilisation sous l'eau. En cas d'utilisation à l'extérieur, les connecteurs doivent être protégés séparément contre la corrosion. Pour plus d'informations sur les degrés de protection IP, veuillez vous référer au centre de téléchargement "Informations techniques."