



M9 Steckverbinder IP40

M9 connectors IP40

Kabelsteckverbinder

- Steckverbinder mit Schraubverriegelung
- Schutzart IP40 ¹⁾
- Kabeldurchlass in 2 Größen
- Kabelverschraubung mit integrierter Zugentlastung

Cable Connector

- Connector with screw locking
- Degree of Protection IP40 ¹⁾
- Cable outlet in 2 sizes
- Cable housing with integrated strain relief



Aufbau des Steckverbinders:
Construction of the connector:

Kabelstecker
Male cable connector



- SI IP40
- SI IP67
- Bajonett
- MPP IP67
- PP IP67
- M9 IP40
- M9 IP67
- SI IP67
- Bajonett
- NCC
- PP IP67
- M16 IP40
- M16 IP67
- M23
- Bajonett
- M25
- RD24
- RD30
- M5
- M8
- M12-A
- VL
- Verteiler
- M12-B
- M12-D
- M12-S
- M12-T
- M12-US
- M18
- 7/8"
- BF-A
- BF-B
- BF-C

Subminiatursteckverbinder Serie 711

Subminiature connectors series 711

Bezeichnung
Description

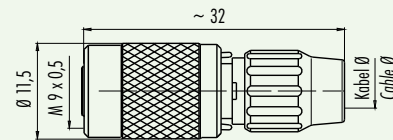
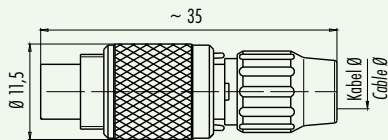
Kabelstecker
Male cable connector

Kabeldose
Female cable connector

Abbildung
Figure



Maßzeichnung
Drawing



Bestell-Nr.
Ordering-No.

Polzahl Contacts	Kabeldurchlass 3-4 mm Cable outlet 3-4 mm	Kabeldurchlass 4-5 mm Cable outlet 4-5 mm	Polzahl Contacts	Kabeldurchlass 3-4 mm Cable outlet 3-4 mm	Kabeldurchlass 4-5 mm Cable outlet 4-5 mm
2	99 0071 100 02	99 0071 102 02	2	99 0072 100 02	99 0072 102 02
3	99 0075 100 03	99 0075 102 03	3	99 0076 100 03	99 0076 102 03
4	99 0079 100 04	99 0079 102 04	4	99 0080 100 04	99 0080 102 04
5	99 0095 100 05	99 0095 102 05	5	99 0096 100 05	99 0096 102 05
7	99 0475 100 07	99 0475 102 07	7	99 0476 100 07	99 0476 102 07
8	99 0479 100 08	99 0479 102 08	8	99 0480 100 08	99 0480 102 08

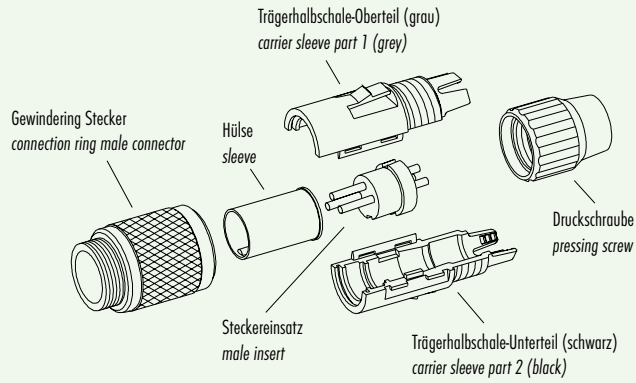
Technische Daten
Specifications

Polzahl	2	3	4	5	7	8	Number of contacts
Steckverbinder Verriegelung	Schrauben/screw						Connector locking system
Anschlussart	löten/solder						Termination
Anschlussquerschnitt	max. 0,25 mm ² (max. AWG 24)			max. 0,14 mm ² (max. AWG 26)			Wire gauge
Kabeldurchlass	3-4 mm/4-5 mm						Cable outlet
Schutzart	IP40						Degree of protection
Mechanische Lebensdauer	> 500 Steckzyklen/> 500 mating cycles						Mechanical operation
Obere Grenztemperatur	+ 85 °C						Upper temperature
Untere Grenztemperatur	- 40 °C						Lower temperature
Bemessungsspannung	125 V						Rated voltage
Bemessungs-Stoßspannung	1500 V						Rated impulse voltage
Verschmutzungsgrad	1						Pollution degree
Überspannungskategorie	II						Overvoltage categorie
Isolierstoffgruppe	III						Material group
Bemessungsstrom (40 °C)	4 A		3 A		1 A		Rated current (40 °C)
Durchgangswiderstand	≤ 3 mΩ						Contact resistance
Material Kontakt	Stift/pin CuZn (Messing/brass), Buchse/socket CuSn (Bronze/bronze)						Material of contact
Kontaktoberfläche	Au (Gold/gold)						Contact plating
Material Kontaktkörper	PA (UL 94 V-0)						Material of contact body
Material Gehäuse	PA (UL 94 VH-B)						Material of housing

Subminiatursteckverbinder Serie 711
Subminiature connectors series 711

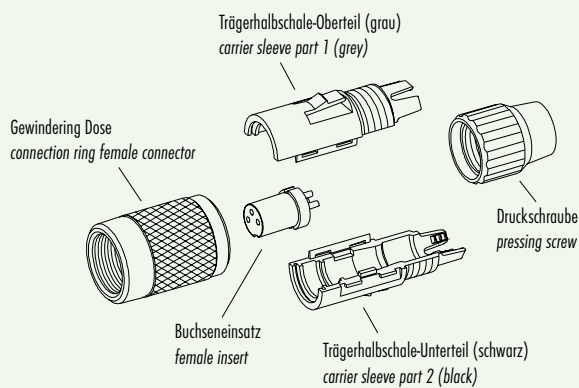
Einzelteildarstellung
 Component part drawing

Kabelstecker
 Male cable connectors



Achtung: max. Drehmoment des Gewindinges im Flanschsteckverbinder: 50cNm (handfest)
Attention: max. torque of ring nut in socket connector: 50cNm (manual adjustment)

Kabeldose
 Female cable connectors



Achtung: max. Drehmoment des Gewindinges im Flanschsteckverbinder: 50cNm (handfest)
Attention: max. torque of ring nut in socket connector: 50cNm (manual adjustment)

Subminiatursteckverbinder Serie 711
Subminiature connectors series 711

Bezeichnung
Description

Flanschdose, löten
Female panel mount connector, solder

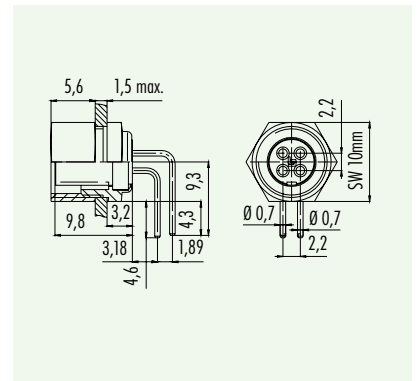
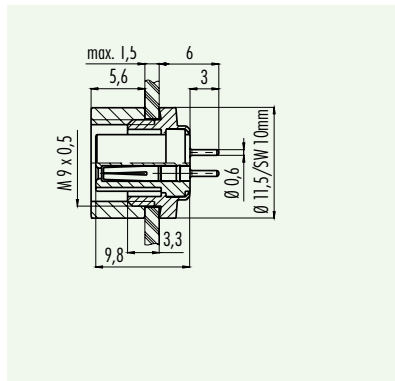
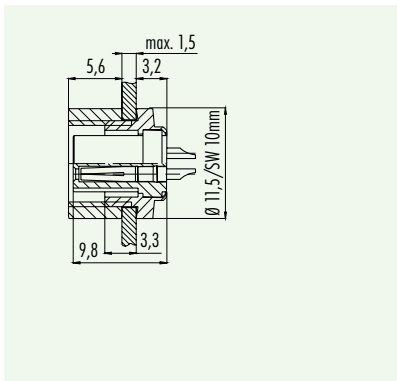
Flanschdose, tauchlöten
Female panel mount connector, dip solder

Flanschdose gewinkelt, tauchlöten
Female angled panel mount connector, dip solder

Abbildung
Figure



Maßzeichnung
Drawing



Bestell-Nr.
Ordering-No.

Polzahl Contacts	Bestell-Nr. Ordering-No.
2	09 0074 00 02
3	09 0078 00 03
4	09 0082 00 04
5	09 0098 00 05
7	09 0478 00 07
8	09 0482 00 08

Polzahl Contacts	Bestell-Nr. Ordering-No.
2	09 0074 20 02
3	09 0078 20 03
4	09 0082 20 04
5	09 0098 20 05
7	09 0478 22 07
8	09 0482 22 08

Polzahl Contacts	Bestell-Nr. Ordering-No.
2	-
3	-
4	09 0082 32 04
5	09 0098 72 05
7	-
8	-

Technische Daten
Specifications

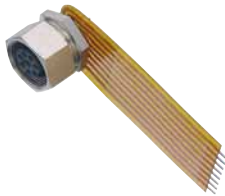
	2	3	4	5	7	8	
Polzahl	2	3	4	5	7	8	Number of contacts
Steckverbinder Verriegelung	schrauben/screw						Connector locking system
Anschlussart	löten, tauchlöten/solder, dip solder						Termination
Anschlussquerschnitt	max. 0,25 mm ² (AWG max. 24) / -			max. 0,14 mm ² (AWG max. 26) / -			Wire gauge
Kabeldurchlass	-						Cable outlet
Schutzart	IP40						Degree of protection
Mechanische Lebensdauer	> 500 Steckzyklen/> 500 mating cycles						Mechanical operation
Obere Grenztemperatur	+ 85 °C						Upper temperature
Untere Grenztemperatur	- 40 °C						Lower temperature
Bemessungsspannung	125 V						Rated voltage
Bemessungs-Stoßspannung	1500 V						Rated impulse voltage
Verschmutzungsgrad	1						Pollution degree
Überspannungskategorie	II						Overvoltage categorie
Isolierstoffgruppe	III						Material group
Bemessungsstrom (40°C)	4 A		3 A		1 A		Rated current (40 °C)
Durchgangswiderstand	≤ 3 mΩ						Contact resistance
Material Kontakt	CuSn (Bronze/bronze)						Material of contact
Kontaktoberfläche	Au (Gold/gold)						Contact plating
Material Kontaktkörper	PA (UL 94 V-0)						Material of contact body
Material Gehäuse	CuZn (Messing vernickelt/brass nickel plated)						Material of housing

Subminiatursteckverbinder Serie 711
Subminiature connectors series 711

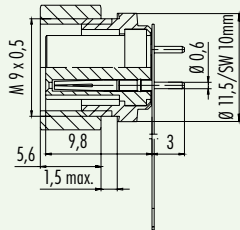
Bezeichnung
Description

Flanschdose mit flexibler Leiterplatte
 Female panel mount connector with flexible PCB

Abbildung
Figure



Maßzeichnung
Drawing



Bestell-Nr.
Ordering-No.

Polzahl Contacts	Bestell-Nr. Ordering-No.
2	-
3	-
4	-
5	-
7	09 0478 65 07
8	09 0482 65 08

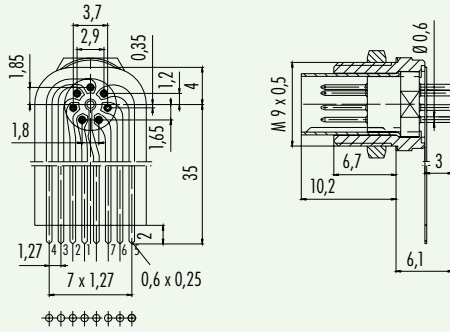
Technische Daten
Specifications

Polzahl	2	3	4	5	7	8	Number of contacts
Steckverbinder Verriegelung	schrauben/screw						Connector locking system
Anschlussart	tauchlöten/dip solder						Termination
Anschlussquerschnitt	-						Wire gauge
Kabeldurchlass	-						Cable outlet
Schutzart	IP40						Degree of protection
Mechanische Lebensdauer	> 500 Steckzyklen/> 500 mating cycles						Mechanical operation
Obere Grenztemperatur	+ 85 °C						Upper temperature
Untere Grenztemperatur	- 40 °C						Lower temperature
Bemessungsspannung	125 V						Rated voltage
Bemessungs-Stoßspannung	1500 V						Rated impulse voltage
Verschmutzungsgrad	1						Pollution degree
Überspannungskategorie	II						Overvoltage categorie
Isolierstoffgruppe	III						Material group
Bemessungsstrom (40°C)	4 A		3 A		1 A		Rated current (40 °C)
Durchgangswiderstand	≤ 3 mΩ						Contact resistance
Material Kontakt	CuSn (Bronze/bronze)						Material of contact
Kontaktoberfläche	Au (Gold/gold)						Contact plating
Material Kontaktkörper	PA (UL 94 V-0)						Material of contact body
Material Gehäuse	CuZn (Messing vernickelt/brass nickel plated)						Material of housing

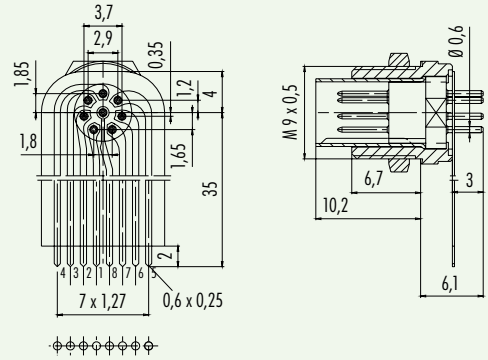
Subminiatursteckverbinder Serie 711
Subminiature connectors series 711

Zeichnungen
 Drawings

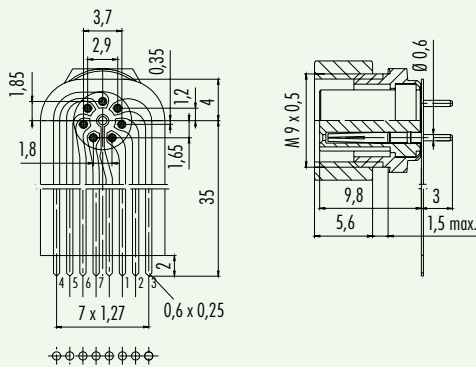
09 0477 65 07



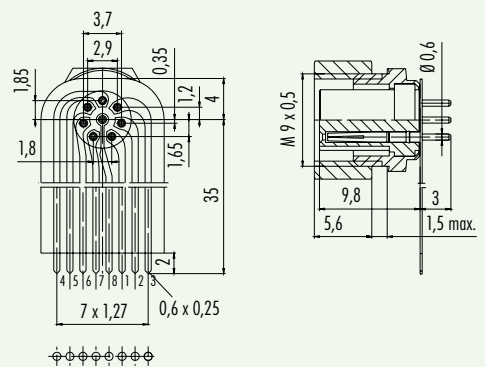
09 0481 65 08



09 0478 65 07



09 0482 65 08



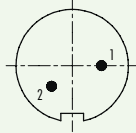
Subminiatursteckverbinder Serie 711
Subminiature connectors series 711

Polbilder
 Contact arrangements

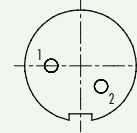
Stifteinsatz (Steckseite)
 Male insert (mating side)

Buchseinsatz (Steckseite)
 Female insert (mating side)

2 pol
 2 contacts

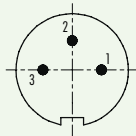


	X	Y
1	1,55	0,00
2	-1,09	-1,09

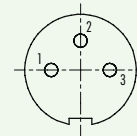


	X	Y
1	-1,55	0,00
2	1,09	-1,09

3 pol
 3 contacts

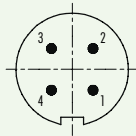


	X	Y
1	1,55	0,00
2	0,00	1,55
3	-1,55	0,00

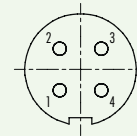


	X	Y
1	-1,55	0,00
2	0,00	1,55
3	1,55	0,00

4 pol
 4 contacts

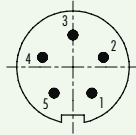


	X	Y
1	1,10	-1,10
2	1,10	1,10
3	-1,10	1,10
4	-1,10	-1,10

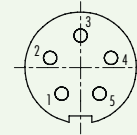


	X	Y
1	-1,10	-1,10
2	-1,10	1,10
3	1,10	1,10
4	1,10	-1,10

5 pol
 5 contacts

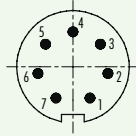


	X	Y
1	1,00	-1,37
2	1,61	0,52
3	0,00	1,70
4	-1,61	0,52
5	-1,00	-1,37

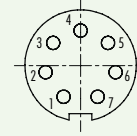


	X	Y
1	-1,00	-1,37
2	-1,61	0,52
3	0,00	1,70
4	1,61	0,52
5	1,00	-1,37

7 pol
 7 contacts

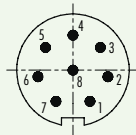


	X	Y
1	0,90	-1,65
2	1,85	-0,35
3	1,45	1,20
4	0,00	1,85
5	-1,45	1,20
6	-1,85	-0,35
7	-0,90	-1,65

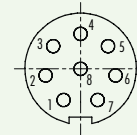


	X	Y
1	-0,90	-1,65
2	-1,85	-0,35
3	-1,45	1,20
4	0,00	1,85
5	1,45	1,20
6	1,85	-0,35
7	0,90	-1,65

8 pol
 8 contacts

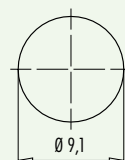


	X	Y
1	0,90	-1,65
2	1,85	-0,35
3	1,45	1,20
4	0,00	1,85
5	-1,45	1,20
6	-1,85	-0,35
7	-0,90	-1,65
8	0,00	0,00



	X	Y
1	-0,90	-1,65
2	-1,85	-0,35
3	-1,45	1,20
4	0,00	1,85
5	1,45	1,20
6	1,85	-0,35
7	0,90	-1,65
8	0,00	0,00

Montageausschnitt
 Panel cut out



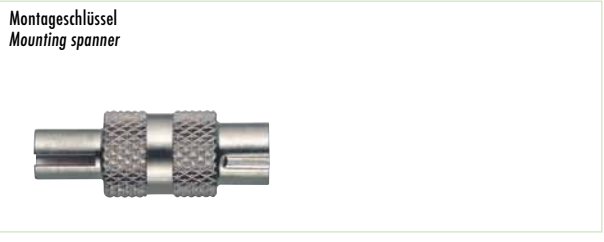
Subminiatursteckverbinder Serie 711
Subminiature connectors series 711

Zubehör
Accessories

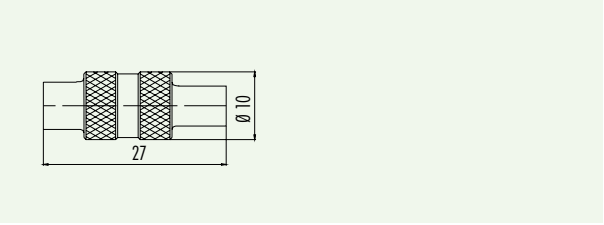
Bezeichnung
Description

Montageschlüssel
Mounting spanner

Abbildung
Figure



Maßzeichnung
Drawing



Bestell-Nr.
Ordering-No.

Bestell-Nr.
Ordering-No.
 01 5059 001

Bestell-Nr.
Ordering-No.

- SI IP40
- SI IP67
- Bajonett
- MPP IP67
- PP IP67
- M9 IP40
- M9 IP67
- SI IP67
- Bajonett
- NCC
- PP IP67
- M16 IP40
- M16 IP67
- M23
- Bajonett
- M25
- RD24
- RD30
- M5
- M8
- M12-A
- VL
- Verteiler
- M12-B
- M12-D
- M12-S
- M12-T
- M12-US
- M18
- 7/8"
- BF-A
- BF-B
- BF-C