



M5 Steckverbinder M5 connectors

Kabelsteckverbinder

- Rundsteckverbinder M5x0,5 mit Schraubverriegelung
- Steckverbinder umspritzt am Kabel
- Gewinding mit Rüttelsicherung
- Schutzart IP67¹⁾
- 3- und 4-polige Ausführungen
- 2m und 5m Kabellänge (PUR)
- Weitere Kabellänge ab 100 Stück auf Anfrage

Cable Connector

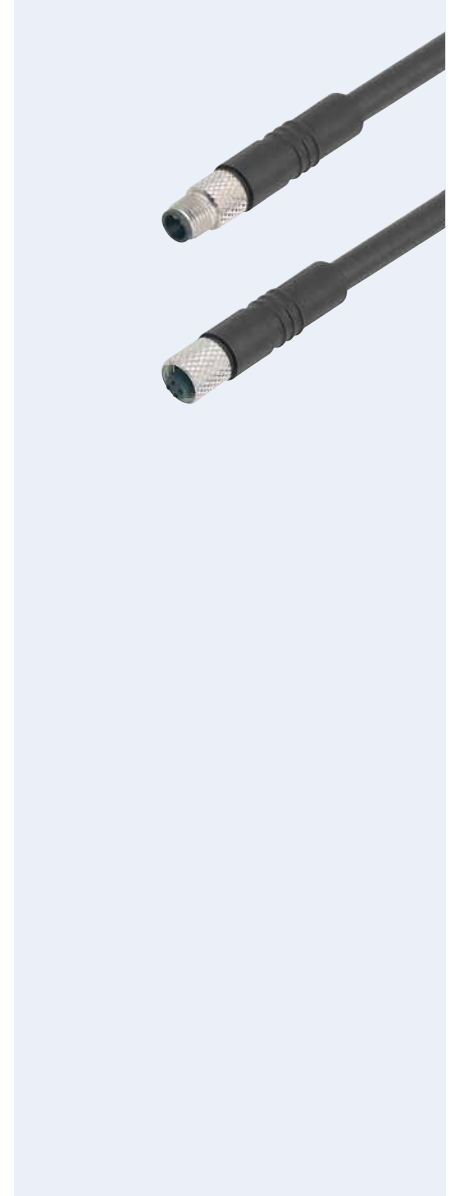
- Circular connector with M5x0,5 screw-locking
- Connector moulded on cable
- Thread nut with immunity to vibration
- Degree of protection IP67¹⁾
- Versions with 3 and 4 contacts
- Cable length 2m and 5m (PUR)
- Further cable length upon request, 100 pieces up



Aufbau des Steckverbinders:
Construction of the connector:

Kabelstecker
Male cable connector

Kabeldose
Female cable connector



- SI IP40
- SI IP67
- Bajonett
- MPP IP67
- PP IP67
- M9 IP40
- M9 IP67
- SI IP67
- Bajonett
- NCC
- PP IP67
- M16 IP40
- M16 IP67
- M23
- Bajonett
- M25
- RD24
- RD30
- M5
- M8
- M12-A
- VL
- Verteiler
- M12-B
- M12-D
- M12-S
- M12-T
- M12-US
- M18
- 7/8"
- BF-A
- BF-B
- BF-C

Sensorsteckverbinder Serie 707
Sensor connectors series 707

Bezeichnung
Description

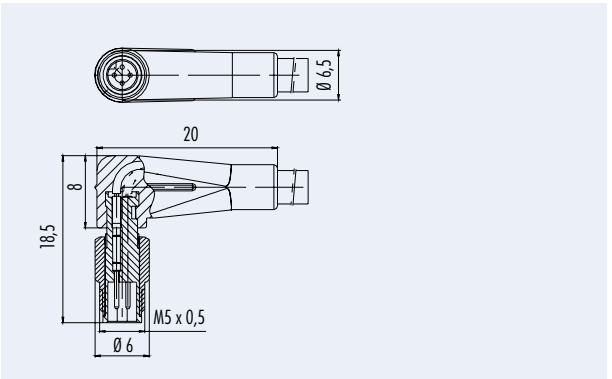
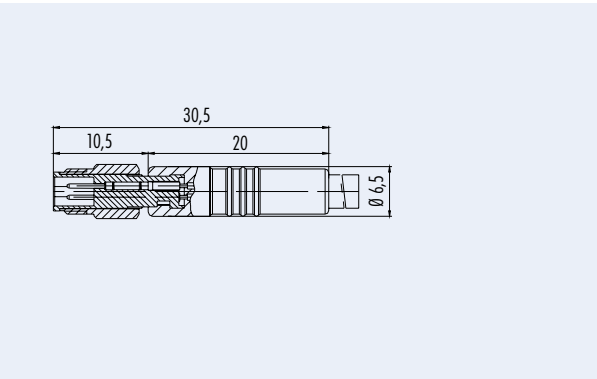
Kabelstecker umspritzt, M5x0,5
Male cable connector moulded, M5x0,5

Winkelstecker umspritzt, M5x0,5
Male angled connector moulded, M5x0,5

Abbildung
Figure



Maßzeichnung
Drawing



Bestell-Nr.
Ordering-No.

Polzahl Contacts	Kabel (mm ²) Cable (mm ²)	Kabellänge 2m Cable length 2m	Kabellänge 5m Cable length 5m
3	3x0,14 PUR	79 3101 52 03	79 3101 55 03
	3x0,25 PUR	79 3101 32 03	79 3101 35 03
4	4x0,14 PUR	79 3107 52 04	79 3107 55 04
	4x0,25 PUR	79 3107 32 04	79 3107 35 04

Polzahl Contacts	Kabel (mm ²) Cable (mm ²)	Kabellänge 2m Cable length 2m	Kabellänge 5m Cable length 5m
3	3x0,14 PUR	79 3103 52 03	79 3103 55 03
	3x0,25 PUR	79 3103 32 03	79 3103 35 03
4	4x0,14 PUR	79 3109 52 04	79 3109 55 04
	4x0,25 PUR	79 3109 32 04	79 3109 35 04

Technische Daten
Specifications

	3	4	
Polzahl	3	4	Number of contacts
Steckverbinder Verriegelung	schrauben/screw		Connector locking system
Anschlussart	crimpen, am Kabel angespritzt/crimp, moulded		Termination
Anschlussquerschnitt	0,14 mm ² (AWG 26), 0,25 mm ² (AWG 24)		Wire gauge
Kabeldurchlass	-		Cable outlet
Schutzart	IP67		Degree of protection
Mechanische Lebensdauer	> 100 Steckzyklen/> 100 mating cycles		Mechanical operation
Obere Grenztemperatur	+ 80 °C		Upper temperature
Untere Grenztemperatur	- 25 °C		Lower temperature
Bemessungsspannung	60 V		Rated voltage
Bemessungs-Stoßspannung	800 V		Rated impulse voltage
Verschmutzungsgrad	3		Pollution degree
Überspannungskategorie	II		Overvoltage categorie
Isolierstoffgruppe	I		Material group
Bemessungsstrom (40 °C)	1 A		Rated current (40 °C)
Durchgangswiderstand	≤ 3 mΩ		Contact resistance
Material Kontakt	CuZn (Messing/brass)		Material of contact
Kontaktoberfläche	Au (Gold/gold)		Contact plating
Material Kontaktkörper	PUR		Material of contact body
Material Gehäuse	PUR		Material of housing

Sensorsteckverbinder Serie 707

Sensor connectors series 707

Bezeichnung
Description

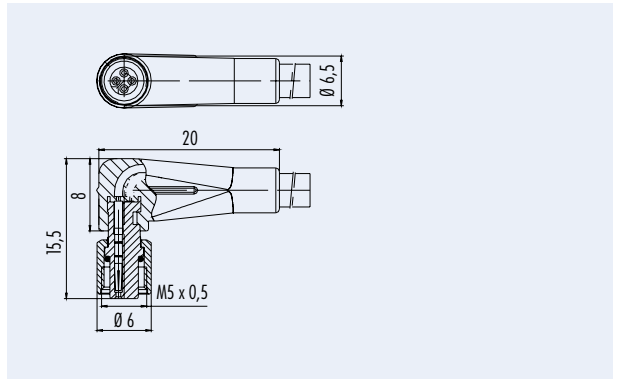
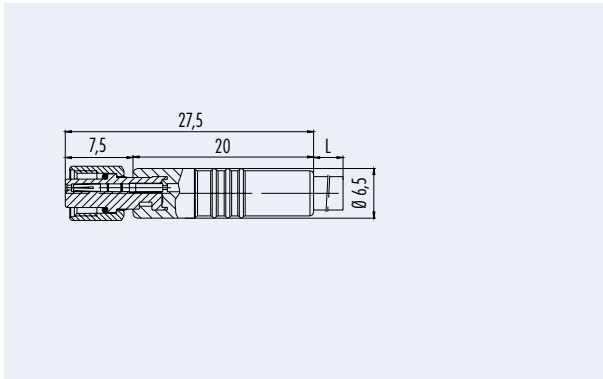
Kabeldose umspritzt, M5x0,5
Female cable connector moulded, M5x0,5

Winkeldose umspritzt, M5x0,5
Female angled connector moulded, M5x0,5

Abbildung
Figure



Maßzeichnung
Drawing



Bestell-Nr.
Ordering-No.

Polzahl Contacts	Kabel (mm ²) Cable (mm ²)	Kabellänge 2m Cable length 2m	Kabellänge 5m Cable length 5m	Polzahl Contacts	Kabel (mm ²) Cable (mm ²)	Kabellänge 2m Cable length 2m	Kabellänge 5m Cable length 5m
3	3x0,14 PUR	79 3102 52 03	79 3102 55 03	3	3x0,14 PUR	79 3104 52 03	79 3104 55 03
	3x0,25 PUR	79 3102 32 03	79 3102 35 03		3x0,25 PUR	79 3104 32 03	79 3104 35 03
4	4x0,14 PUR	79 3108 52 04	79 3108 55 04	4	4x0,14 PUR	79 3110 52 04	79 3110 55 04
	4x0,25 PUR	79 3108 32 04	79 3108 35 04		4x0,25 PUR	79 3110 32 04	79 3110 35 04

Technische Daten
Specifications

Polzahl	3	4	Number of contacts
Steckverbinder Verriegelung	schrauben/screw		Connector locking system
Anschlussart	crimpen, am Kabel angespritzt/crimp, moulded		Termination
Anschlussquerschnitt	0,14 mm ² (AWG 26), 0,25 mm ² (AWG 24)		Wire gauge
Kabeldurchlass	-		Cable outlet
Schutzart	IP67		Degree of protection
Mechanische Lebensdauer	> 100 Steckzyklen/> 100 mating cycles		Mechanical operation
Obere Grenztemperatur	+ 80 °C		Upper temperature
Untere Grenztemperatur	- 25 °C		Lower temperature
Bemessungsspannung	60 V		Rated voltage
Bemessungs-Stoßspannung	800 V		Rated impulse voltage
Verschmutzungsgrad	3		Pollution degree
Überspannungskategorie	II		Overvoltage categorie
Isolierstoffgruppe	I		Material group
Bemessungsstrom (40°C)	1 A		Rated current (40 °C)
Durchgangswiderstand	≤ 3 mΩ		Contact resistance
Material Kontakt	CuSn (Bronze/bronze)		Material of contact
Kontaktoberfläche	Au (Gold/gold)		Contact plating
Material Kontaktkörper	PUR		Material of contact body
Material Gehäuse	PUR		Material of housing

Sensorsteckverbinder Serie 707

Sensor connectors series 707

Bezeichnung
Description

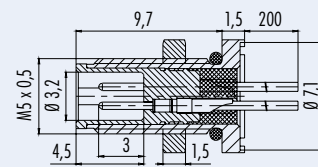
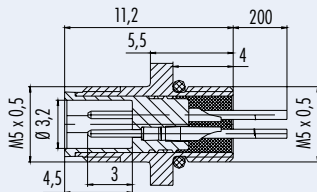
Flanschstecker mit Litzen
Male panel mount connector with single wires

Flanschstecker mit Litzen 0,14mm²
von vorn verschraubbar
Male panel mount connector with single wires 0,14mm²
front fastened

Abbildung
Figure



Maßzeichnung
Drawing



Bestell-Nr.
Ordering-No.

Polzahl Contacts	Kabel (mm ²) Cable (mm ²)	Bestell-Nr. Ordering-No.
3	3x0,14	09 3105 00 03
	3x0,25	09 3105 01 03
4	4x0,14	09 3111 00 04
	4x0,25	09 3111 01 04

Polzahl Contacts	Kabel (mm ²) Cable (mm ²)	Bestell-Nr. Ordering-No.
3	3x0,14 PUR	09 3105 86 03
4	4x0,14 PUR	09 3111 86 04

Technische Daten
Specifications

	3	4	
Polzahl	3	4	Number of contacts
Steckverbinder Verriegelung	schrauben/screw		Connector locking system
Anschlussart	mit Litzen konfektioniert/assembled with single wires		Termination
Anschlussquerschnitt	0,14 mm ² (AWG 26), 0,25 mm ² (AWG 24)		Wire gauge
Kabeldurchlass	-		Cable outlet
Schutzart	IP67		Degree of protection
Mechanische Lebensdauer	> 100 Steckzyklen/> 100 mating cycles		Mechanical operation
Obere Grenztemperatur	+ 80 °C		Upper temperature
Untere Grenztemperatur	- 25 °C		Lower temperature
Bemessungsspannung	60 V		Rated voltage
Bemessungs-Stoßspannung	800 V		Rated impulse voltage
Verschmutzungsgrad	3		Pollution degree
Überspannungskategorie	II		Overvoltage categorie
Isolierstoffgruppe	I		Material group
Bemessungsstrom (40°C)	1 A		Rated current (40 °C)
Durchgangswiderstand	≤ 3 mΩ		Contact resistance
Material Kontakt	CuZn (Messing/brass)		Material of contact
Kontaktoberfläche	Au (Gold/gold)		Contact plating
Material Kontaktkörper	PA		Material of contact body
Material Gehäuse	CuZn (Messing vernickelt/brass nickel plated)		Material of housing

Sensorsteckverbinder Serie 707
Sensor connectors series 707

Bezeichnung
Description

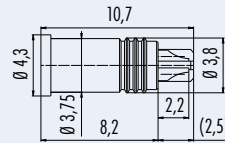
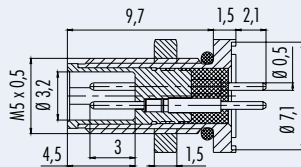
Flanschstecker mit Tauchlötkontakten
Male panel mount connector with dip solder contacts

Einbaustecker für Sensor-Rohrmontage
Rohr-Ø 3,75-H7
Male receptacle for sensor tubes
tube-Ø 3,75-H7

Abbildung
Figure



Maßzeichnung
Drawing



Bestell-Nr.
Ordering-No.

Polzahl Contacts	Bestell-Nr. Ordering-No.
3	09 3105 81 03
4	09 3111 81 04

Polzahl Contacts	Bestell-Nr. Ordering-No.
4	09 3111 71 04

Technische Daten
Specifications

Polzahl	3	4	Number of contacts
Steckverbinder Verriegelung	schrauben/screw		Connector locking system
Anschlussart	tauchlöten/dip solder		Termination
Anschlussquerschnitt	max. 0,14 mm ² (max. AWG 26)		Wire gauge
Kabeldurchlass	-		Cable outlet
Schutzart	IP67		Degree of protection
Mechanische Lebensdauer	> 100 Steckzyklen/> 100 mating cycles		Mechanical operation
Obere Grenztemperatur	+ 80 °C		Upper temperature
Untere Grenztemperatur	- 25 °C		Lower temperature
Bemessungsspannung	60 V		Rated voltage
Bemessungs-Stoßspannung	800 V		Rated impulse voltage
Verschmutzungsgrad	3		Pollution degree
Überspannungskategorie	II		Overvoltage categorie
Isolierstoffgruppe	I		Material group
Bemessungsstrom (40°C)	1 A		Rated current (40 °C)
Durchgangswiderstand	≤ 3 mΩ		Contact resistance
Material Kontakt	CuZn (Messing/brass)		Material at contact
Kontaktoberfläche	Au (Gold/gold)		Contact plating
Material Kontaktkörper	PA		Material of contact body
Material Gehäuse	CuZn (Messing vernickelt/brass nickel plated)		Material of housing

Sensorsteckverbinder Serie 707

Sensor connectors series 707

Bezeichnung
Description

Flanschdose mit Litzen
Female panel mount connector with single wires

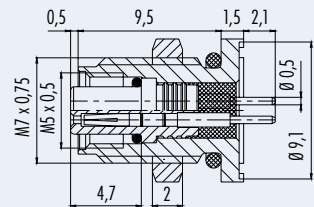
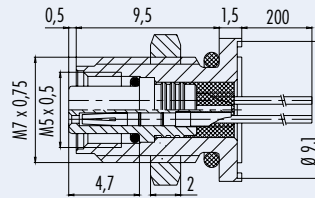
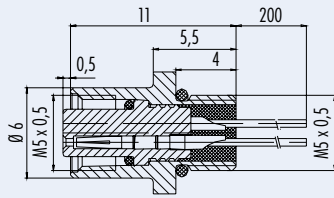
Flanschdose mit Litzen
von vorn verschraubbar
Female panel mount connector with single wires
front fastened

Flanschdose mit Tauchlötkontakten
Female panel mount connector with dip solder contacts

Abbildung
Figure



Maßzeichnung
Drawing



Bestell-Nr.
Ordering-No.

Polzahl Contacts	Kabel (mm ²) Cable (mm ²)	Bestell-Nr. Ordering-No.	Polzahl Contacts	Kabel (mm ²) Cable (mm ²)	Bestell-Nr. Ordering-No.	Polzahl Contacts	Bestell-Nr. Ordering-No.
3	3x0,14	09 3106 00 03	3	3x0,14	09 3106 86 03	3	09 3106 81 03
	3x0,25	09 3106 01 03					
4	4x0,14	09 3112 00 04	4	4x0,14	09 3112 86 04	4	09 3112 81 04
	4x0,25	09 3112 01 04					

Technische Daten
Specifications

	3	4	
Polzahl	3	4	Number of contacts
Steckverbinder Verriegelung	schrauben/screw		Connector locking system
Anschlussart	mit Litzen konfektioniert, tauchlöten/assembled with single wires, dip solder		Termination
Anschlussquerschnitt	0,14 mm ² (AWG 26), 0,25 mm ² (AWG 24)		Wire gauge
Kabeldurchlass	-		Cable outlet
Schutzart	IP67		Degree of protection
Mechanische Lebensdauer	> 100 Steckzyklen/> 100 mating cycles		Mechanical operation
Obere Grenztemperatur	+ 80 °C		Upper temperature
Untere Grenztemperatur	- 25 °C		Lower temperature
Bemessungsspannung	60 V		Rated voltage
Bemessungs-Stoßspannung	800 V		Rated impulse voltage
Verschmutzungsgrad	3		Pollution degree
Überspannungskategorie	II		Overvoltage categorie
Isolierstoffgruppe	I		Material group
Bemessungsstrom (40 °C)	1 A		Rated current (40 °C)
Durchgangswiderstand	≤ 3 mΩ		Contact resistance
Material Kontakt	CuSn (Bronze/bronze)		Material of contact
Kontaktoberfläche	Au (Gold/gold)		Contact plating
Material Kontaktkörper	PA		Material of contact body
Material Gehäuse	CuZn (Messing vernickelt/brass nickel plated)		Material of housing

Sensorsteckverbinder Serie 707

Sensor connectors series 707

Technische Daten Specifications of	Standard Kabel standard cable				
Polzahl	3	4	3	4	Contacts
Querschnitt mm ² ¹⁾	3 x 0,14 mm ²	4 x 0,14 mm ²	3 x 0,25 mm ²	4 x 0,25 mm ²	Wire gauge mm ² ¹⁾
Material Mantel	PUR				Material jacket
Isolation Litze	PVC				Insulation wire
Litzenaufbau (mm)	18 x 0,1		32 x 0,1		Design of wire (mm)
Kabelmantel (mm)	3,1	3,5	3,7	4	Cable jacket (mm)
Leiterwiderstand	148 Ω/Km				Resistance of wire
Temperaturbereich (Kabel bewegt)	- 5 °C / + 80 °C				Temperature range (cable in move)
Temperaturbereich (Kabel fest)	- 25 °C / + 80 °C				Temperature range (cable not in move)
Biegeradius (Kabel bewegt)	-				Bending radius (cable in move)
Biegeradius (Kabel fest)	-				Bending radius (cable not in move)
Zulassung	-				Approval

Polbilder Contact arrangements	Stifteinsatz (Steckseite) Male insert (mating side)	Buchseinsatz (Steckseite) Female insert (mating side)																														
	<p>3 pol 3 contacts</p> <table border="1"> <thead> <tr><th></th><th>X</th><th>Y</th></tr> </thead> <tbody> <tr><td>1</td><td>-0,63</td><td>-0,63</td></tr> <tr><td>2</td><td>-</td><td>-</td></tr> <tr><td>3</td><td>0,63</td><td>0,63</td></tr> <tr><td>4</td><td>-0,63</td><td>0,63</td></tr> </tbody> </table> <p>1 braun/brown 2 nicht konfektioniert/not assembled 3 blau/blue 4 schwarz/black</p>		X	Y	1	-0,63	-0,63	2	-	-	3	0,63	0,63	4	-0,63	0,63	<table border="1"> <thead> <tr><th></th><th>X</th><th>Y</th></tr> </thead> <tbody> <tr><td>1</td><td>0,63</td><td>-0,63</td></tr> <tr><td>2</td><td>-</td><td>-</td></tr> <tr><td>3</td><td>-0,63</td><td>0,63</td></tr> <tr><td>4</td><td>0,63</td><td>0,63</td></tr> </tbody> </table> <p>1 braun/brown 2 nicht konfektioniert/not assembled 3 blau/blue 4 schwarz/black</p>		X	Y	1	0,63	-0,63	2	-	-	3	-0,63	0,63	4	0,63	0,63
	X	Y																														
1	-0,63	-0,63																														
2	-	-																														
3	0,63	0,63																														
4	-0,63	0,63																														
	X	Y																														
1	0,63	-0,63																														
2	-	-																														
3	-0,63	0,63																														
4	0,63	0,63																														
	<p>4 pol 4 contacts</p> <table border="1"> <thead> <tr><th></th><th>X</th><th>Y</th></tr> </thead> <tbody> <tr><td>1</td><td>-0,63</td><td>-0,63</td></tr> <tr><td>2</td><td>0,63</td><td>-0,63</td></tr> <tr><td>3</td><td>0,63</td><td>0,63</td></tr> <tr><td>4</td><td>-0,63</td><td>0,63</td></tr> </tbody> </table> <p>1 braun/brown 2 weiß/white 3 blau/blue 4 schwarz/black</p>		X	Y	1	-0,63	-0,63	2	0,63	-0,63	3	0,63	0,63	4	-0,63	0,63	<table border="1"> <thead> <tr><th></th><th>X</th><th>Y</th></tr> </thead> <tbody> <tr><td>1</td><td>0,63</td><td>-0,63</td></tr> <tr><td>2</td><td>-0,63</td><td>-0,63</td></tr> <tr><td>3</td><td>-0,63</td><td>0,63</td></tr> <tr><td>4</td><td>0,63</td><td>0,63</td></tr> </tbody> </table> <p>1 braun/brown 2 weiß/white 3 blau/blue 4 schwarz/black</p>		X	Y	1	0,63	-0,63	2	-0,63	-0,63	3	-0,63	0,63	4	0,63	0,63
	X	Y																														
1	-0,63	-0,63																														
2	0,63	-0,63																														
3	0,63	0,63																														
4	-0,63	0,63																														
	X	Y																														
1	0,63	-0,63																														
2	-0,63	-0,63																														
3	-0,63	0,63																														
4	0,63	0,63																														
	<p>Montageausschnitt Panel cut out</p> <p>5,1^{+0,1}</p>																															

Sensorsteckverbinder Serie 707

Sensor connectors series 707

Zubehör

Accessories

Bezeichnung Description	Schutzkappe für Dosen Protection cap for female connectors	Befestigungsmutter M5 x 0,5 Hexagonal nut M5 x 0,5
Abbildung Figure		
Maßzeichnung Drawing		
Bestell-Nr. Ordering-No.	Bestell-Nr. Ordering-No. 08 2610 000 000	Bestell-Nr. Ordering-No. 01 5118 001

¹⁾ Vergleichbare AWG Leiter siehe Seite TI-5. / ¹⁾ Comparable AWG conductors see page TI-5.