



## RD30 Steckverbinder RD30 connectors

### Kabelsteckverbinder

- Steckverbinder mit Schraubverriegelung
- Schutzart IP65 <sup>1)</sup>
- Integrierte Zugentlastung
- Steckverbinder mit Schraub- und Lötanschluss
- Kabeldurchlass bis 16mm Kabelstärke
- Winkelsteckverbinder in 8 Winkelstellungen einstellbar
- 4+PE Ausführungen mit VDE-Zulassung

### Cable Connector

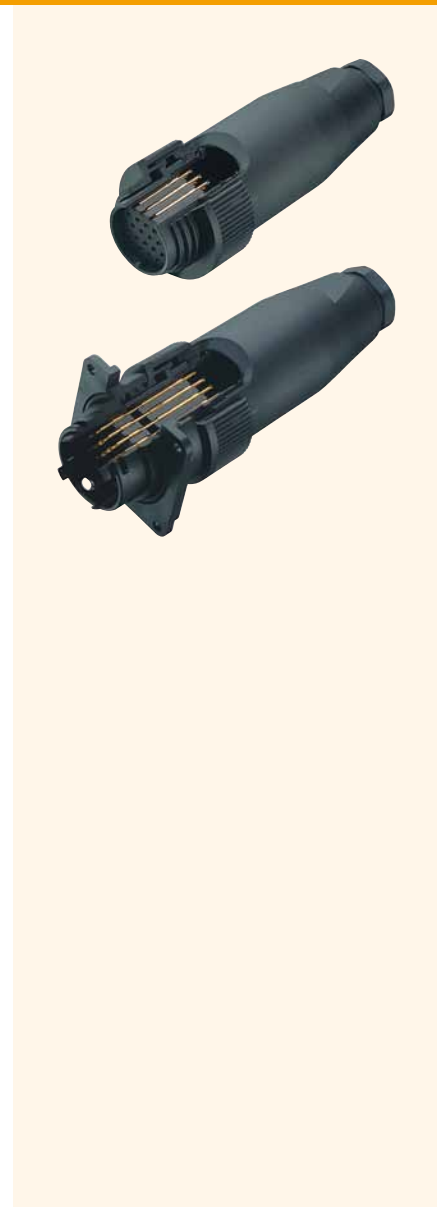
- Connector with screw locking
- Degree of protection IP65 <sup>1)</sup>
- Connectors with solder- and screw termination
- Internal strain relief
- Cable outlet up to 16mm
- Angled connector adjustable in 8 angled positions
- 4+PE versions with VDE approval



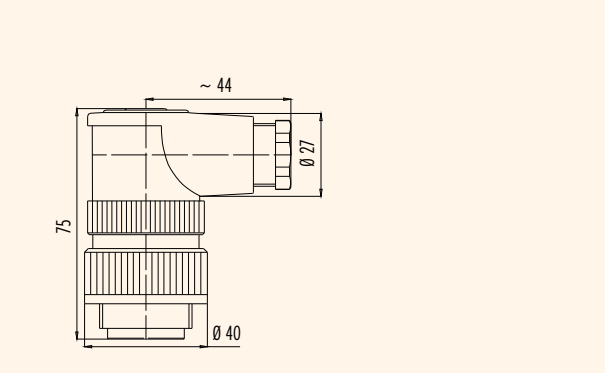
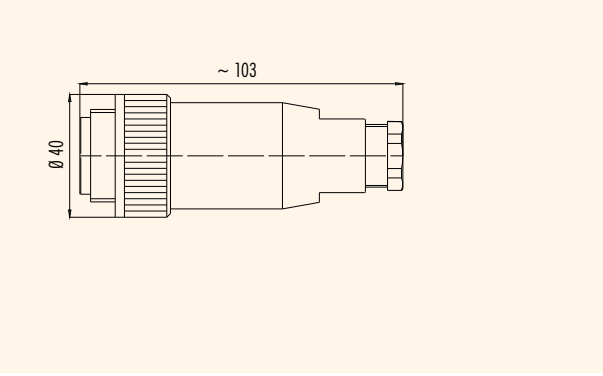
Aufbau des Steckverbinders:  
Construction of the connector:

Kabelstecker  
Male cable connector

Kabelstecker und  
Flanschdose  
Male cable connector and  
female socket connector



**Leistungs Steckverbinder Serie 694**  
**Power connectors series 694**
**Bezeichnung**  
*Description*
**Kabelstecker**  
*Male cable connector*
**Winkelstecker**  
*Male angled connector*
**Abbildung**  
*Figure*

**Maßzeichnung**  
*Drawing*

**Bestell-Nr.**  
*Ordering-No.*

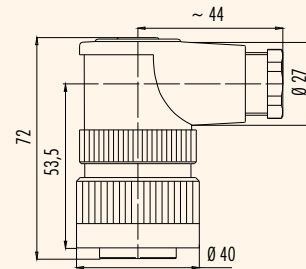
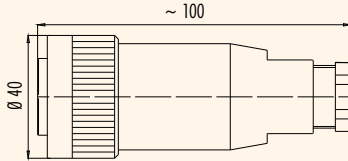
Polzahl Contacts	Kabeldurchlass Cable outlet	Bestell-Nr. Ordering-No.	
4+PE	10-12 mm	99 0709 00 05	
	12-14 mm	99 0709 02 05	
	14-18 mm	99 0709 03 05	
12+PE	10-12 mm	99 0717 00 13	
	12-14 mm	99 0717 02 13	
	14-18 mm	99 0717 03 13	
24	10-12 mm	99 0737 00 24	
	12-14 mm	99 0737 02 24	
	14-18 mm	99 0737 03 24	

Polzahl Contacts	Kabeldurchlass Cable outlet	Bestell-Nr. Ordering-No.	
4+PE	10-12 mm	99 0709 70 05	
	12-14 mm	99 0709 72 05	
	14-18 mm	99 0709 73 05	
12+PE	10-12 mm	99 0717 70 13	
	12-14 mm	99 0717 72 13	
	14-18 mm	99 0717 73 13	
24	10-12 mm	99 0737 70 24	
	12-14 mm	99 0737 72 24	
	14-18 mm	99 0737 73 24	

**Technische Daten**  
*Specifications*

Polzahl	4+PE	12+PE	24	Number of contacts
Steckverbinder Verriegelung	schrauben/screw			Connector locking system
Anschlussart	schrauben/screw		löten/solder	
Anschlussquerschnitt	max. 2,5 mm <sup>2</sup> (max. AWG 14)		max. 1 mm <sup>2</sup> (max. AWG 18)	
Kabeldurchlass	10-12 mm/12-14 mm/14-18 mm			max. 0,25 mm <sup>2</sup> (max. AWG 24)
Schutzart	IP65			
Mechanische Lebensdauer	> 500 Steckzyklen/> 500 mating cycles			
Obere Grenztemperatur	+ 100 °C			
Untere Grenztemperatur	- 40 °C			
Bemessungsspannung	400 V		250 V	
Bemessungs-Stoßspannung	6000 V		4000 V	
Verschmutzungsgrad	3			
Überspannungskategorie	III			
Isolierstoffgruppe	III			
Bemessungsstrom (40 °C)	20 A		6 A	
Durchgangswiderstand	≤ 5 mΩ			3 A
Material Kontakt	CuZn (Messing/brass)			≤ 3 mΩ
Kontaktoberfläche	Ag (Silber/silver)		Au (Gold/gold)	
Material Kontaktkörper	PA (UL 94 HB)			
Material Gehäuse	PA (UL 94 V-0)			

**Leistungs Steckverbinder Serie 694**  
**Power connectors series 694**
**Bezeichnung**  
*Description*
**Kabeldose**  
*Female cable connector*
**Winkeldose**  
*Female angled connector*
**Abbildung**  
*Figure*

**Maßzeichnung**  
*Drawing*

**Bestell-Nr.**  
*Ordering-No.*

Polzahl Contacts	Kabeldurchlass Cable outlet	Bestell-Nr. Ordering-No.	
4+PE	10-12	99 0710 00 05	
	12-14	99 0710 02 05	
	14-18	99 0710 03 05	
12+PE	10-12	99 0718 00 13	
	12-14	99 0718 02 13	
	14-18	99 0718 03 13	
24	10-12	99 0738 00 24	
	12-14	99 0738 02 24	
	14-18	99 0738 03 24	

Polzahl Contacts	Kabeldurchlass Cable outlet	Bestell-Nr. Ordering-No.	
4+PE	10-12	99 0710 70 05	
	12-14	99 0710 72 05	
	14-18	99 0710 73 05	
12+PE	10-12	99 0718 70 13	
	12-14	99 0718 72 13	
	14-18	99 0718 73 13	
24	10-12	99 0738 70 24	
	12-14	99 0738 72 24	
	14-18	99 0738 73 24	

**Technische Daten**  
*Specifications*

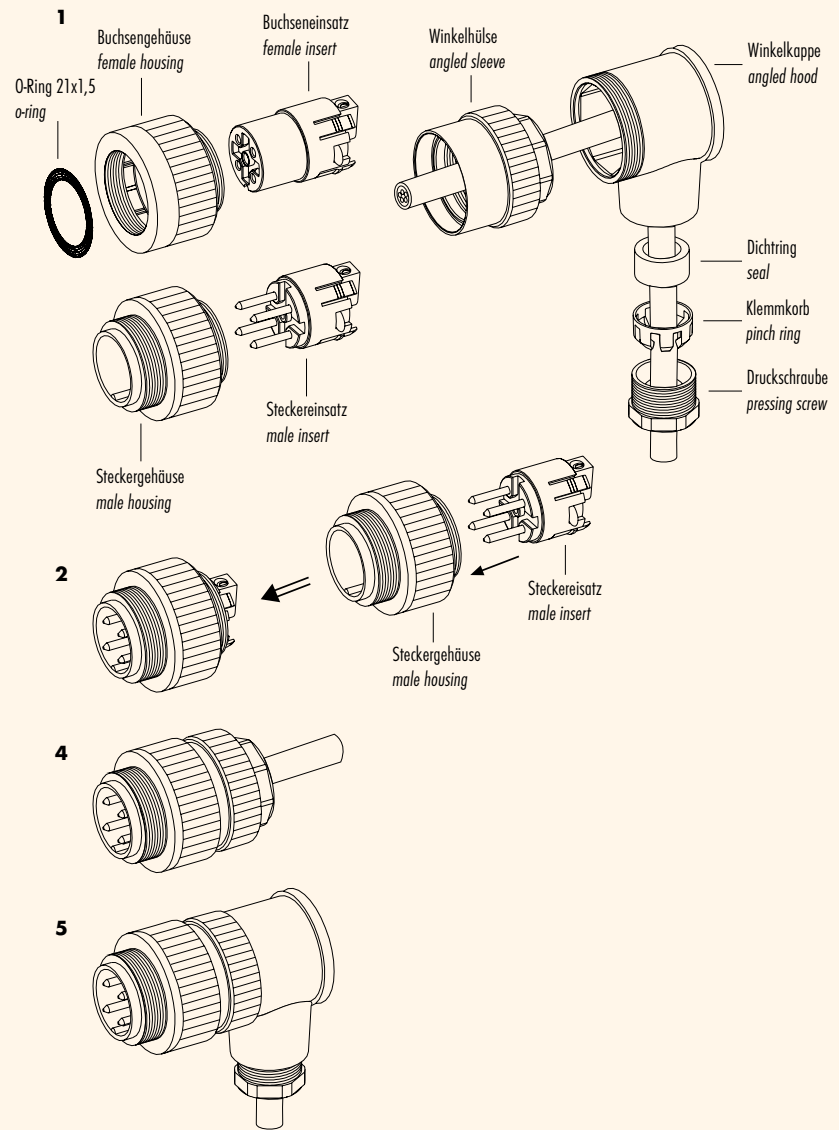
Polzahl	4+PE	12+PE	24	Number of contacts
Steckverbinder Verriegelung	schrauben/screw			Connector locking system
Anschlussart	schrauben/screw		löten/solder	Termination
Anschlussquerschnitt	max. 2,5 mm <sup>2</sup> (max. AWG 14)	max. 1 mm <sup>2</sup> (max. AWG 18)	max. 0,25 mm <sup>2</sup> (max. AWG 24)	Wire gauge
Kabeldurchlass	10-12 mm/12-14 mm/14-18 mm			Cable outlet
Schutzart	IP65			Degree of protection
Mechanische Lebensdauer	> 500 Steckzyklen/> 500 mating cycles			Mechanical operation
Obere Grenztemperatur	+ 100 °C			Upper temperature
Untere Grenztemperatur	- 40 °C			Lower temperature
Bemessungsspannung	400 V	250 V	125 V	Rated voltage
Bemessungs-Stoßspannung	6000 V	4000 V	2500 V	Rated impulse voltage
Verschmutzungsgrad	3			Pollution degree
Überspannungskategorie	III			Overvoltage categorie
Isolierstoffgruppe	III			Material group
Bemessungsstrom (40°C)	20 A	6 A	3 A	Rated current (40 °C)
Durchgangswiderstand	≤ 5 mΩ		≤ 3 mΩ	Contact resistance
Material Kontakt	CuSn (Bronze/bronze)			Material of contact
Kontaktoberfläche	Ag (Silber/silver)		Au (Gold/gold)	Contact plating
Material Kontaktkörper	PA (UL 94 HB)			Material of contact body
Material Gehäuse	PA (UL 94 V-0)			Material of housing

Leistungs Steckverbinder Serie 694  
Power connectors series 694

Montageanleitung  
Assembly instruction

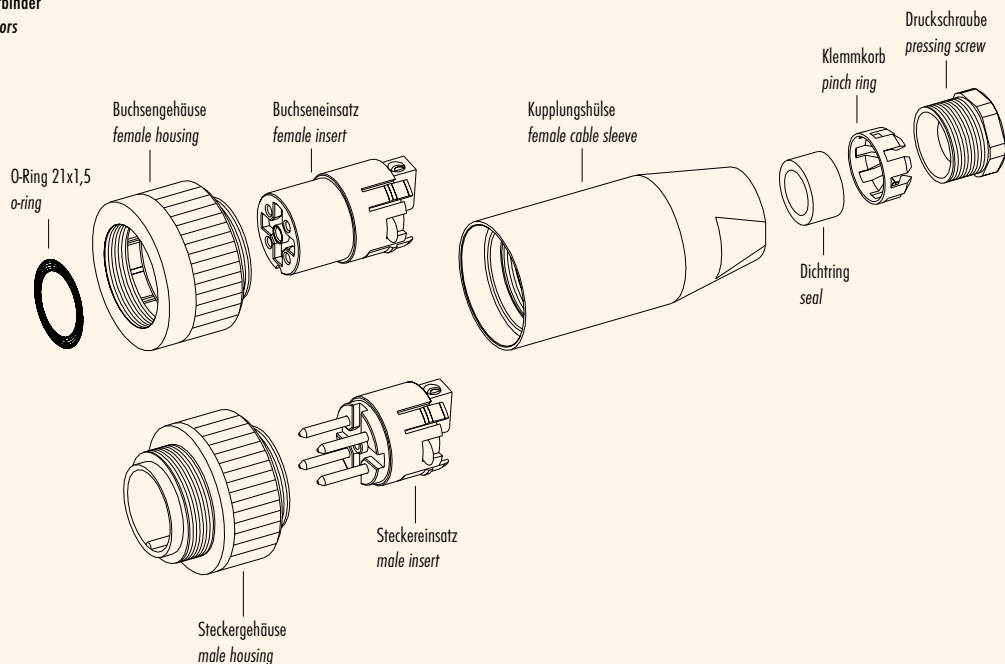
1. Winkelkappe, Winkelhülse, Dichtung, Klemmkorb und Druckschraube auffädeln.
2. Kontakteinsatz in Gehäuse einclipen.
3. Leiter abmanteln, abisolieren und anschließen.
4. Winkelhülse mit vormontiertem Gehäuse bis zum mechanischen Anschlag fest verschrauben.
5. Teile gemäß Darstellung montieren.

1. Bead angled hood, sleeve, seal, pinch ring and pressing screw.
2. Clip contact insert into housing.
3. Dismantle cable, strip wire and contact wires.
4. Strongly fasten angled sleeve with preassembled housing up to mechanical stop.
5. Mount remaining parts according to figure.



Einzelteildarstellung  
Component part drawing

Kabelsteckverbinder  
Cable connectors



**Leistungs Steckverbinder Serie 694**  
**Power connectors series 694**

**Bezeichnung**  
**Description**

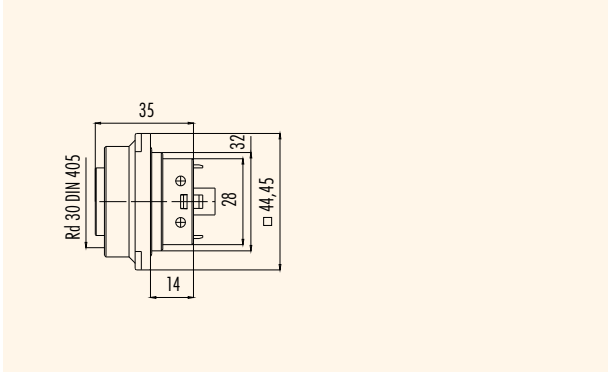
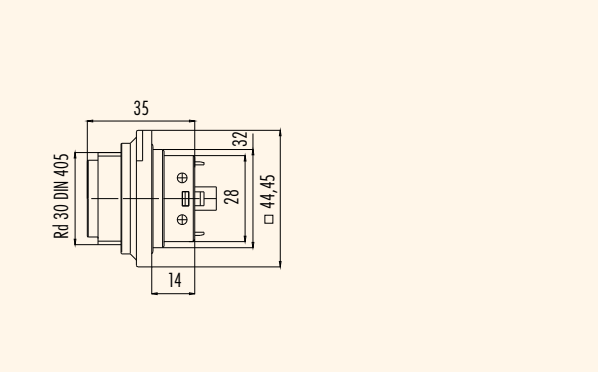
**Flanschstecker**  
**Male panel mount connector**

**Flanschdose**  
**Female panel mount connector**

**Abbildung**  
**Figure**



**Maßzeichnung**  
**Drawing**



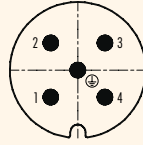
**Bestell-Nr.**  
**Ordering-No.**

Polzahl Contacts	Bestell-Nr. Ordering-No.	
4+PE	99 0711 00 05	
12+PE	99 0719 00 13	
24	99 0739 00 24	

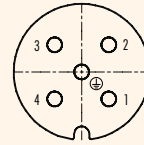
Polzahl Contacts	Bestell-Nr. Ordering-No.	
4+PE	99 0712 00 05	
12+PE	99 0720 00 13	
24	99 0740 00 24	

**Technische Daten**  
**Specifications**

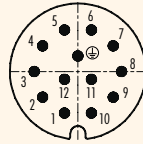
Polzahl	4+PE	12+PE	24	Number of contacts
Steckverbinder Verriegelung	schrauben/screw			Connector locking system
Anschlussart	schrauben/screw		löten/solder	Termination
Anschlussquerschnitt	max. 2,5 mm <sup>2</sup> (max. AWG 14)	max. 1 mm <sup>2</sup> (max. AWG 18)	max. 0,25 mm <sup>2</sup> (max. AWG 24)	Wire gauge
Kabeldurchlass	-			Cable outlet
Schutzart	IP65			Degree of protection
Mechanische Lebensdauer	> 500 Steckzyklen/> 500 mating cycles			Mechanical operation
Obere Grenztemperatur	+ 100 °C			Upper temperature
Untere Grenztemperatur	- 40 °C			Lower temperature
Bemessungsspannung	400 V	250 V	125 V	Rated voltage
Bemessungs-Stoßspannung	6000 V	4000 V	2500 V	Rated impulse voltage
Verschmutzungsgrad	3			Pollution degree
Überspannungskategorie	III			Overvoltage categorie
Isolierstoffgruppe	III			Material group
Bemessungsstrom (40°C)	20 A	6 A	3 A	Rated current (40 °C)
Durchgangswiderstand	≤ 5 mΩ		≤ 3 mΩ	Contact resistance
Material Kontakt	Stift/pin CuZn (Messing/brass),Buchse/socket CuSn (Bronze/bronze)			Material at contact
Kontaktoberfläche	Ag (Silber/silver)		Au (Gold/gold)	Contact plating
Material Kontaktkörper	PA (UL 94 HB)			Material of contact body
Material Gehäuse	PA (UL 94 V-0)			Material of housing

**Leistungs Steckverbinder Serie 694**  
**Power connectors series 694**
**Polbilder**  
*Contact arrangements*
**Stifteinsatz (Steckseite)**  
*Male insert (mating side)*
**Buchseinsatz (Steckseite)**  
*Female insert (mating side)*
**4+PE pol**  
*4+PE contacts*


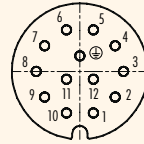
	X	Y
1	-4,77	-4,77
2	-4,77	4,77
3	4,77	4,77
4	4,77	-4,77
⊕	0,00	0,00



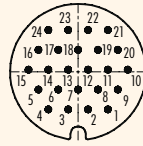
	X	Y
1	4,77	-4,77
2	4,77	4,77
3	-4,77	4,77
4	-4,77	-4,77
⊕	0,00	0,00

**12+PE pol**  
*12+PE contacts*


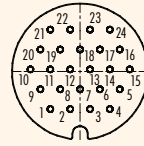
	X	Y
1	-2,38	-7,33
2	-6,23	-4,53
3	-7,70	0,00
4	-6,23	4,53
5	-2,38	7,33
6	2,38	7,33
7	6,23	4,53
8	7,70	0,00
9	6,23	-4,53
10	2,38	-7,33
11	2,38	-1,37
12	-2,38	-1,37
⊕	0,00	2,74



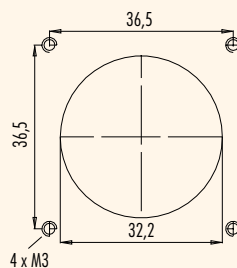
	X	Y
1	2,38	-7,33
2	6,23	-4,53
3	7,70	0,00
4	6,23	4,53
5	2,38	7,33
6	-2,38	7,33
7	-6,23	4,53
8	-7,70	0,00
9	-6,23	-4,53
10	-2,38	-7,33
11	-2,38	-1,37
12	2,38	-1,37
⊕	0,00	2,74

**24 pol**  
*24 contacts*


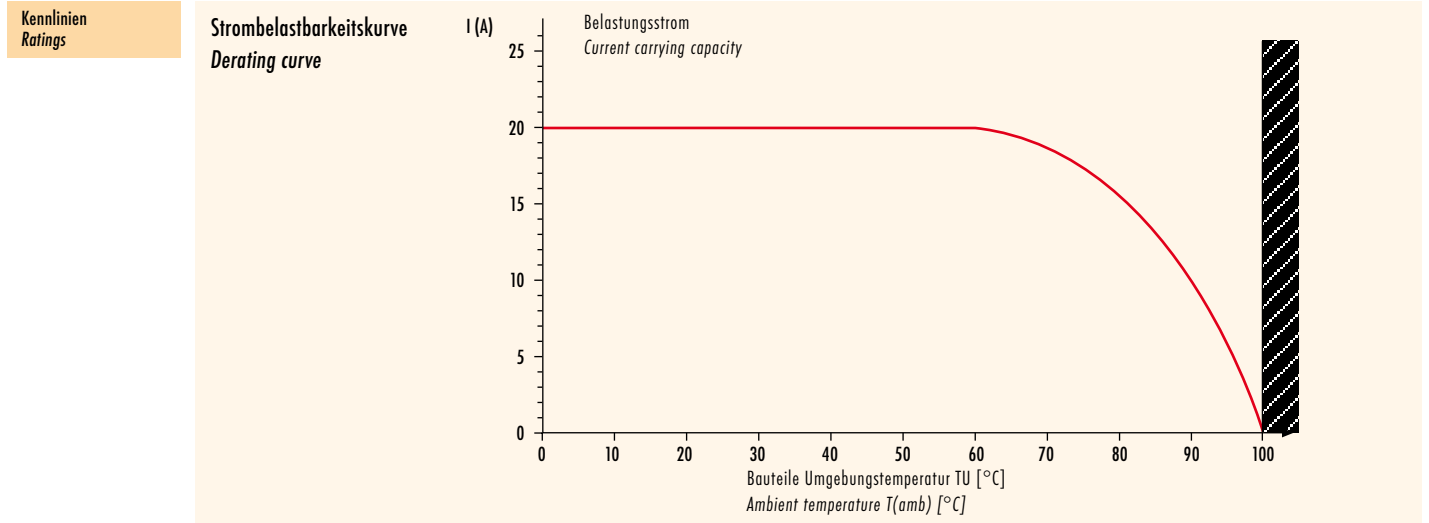
	X	Y
1	5,25	-6,60
2	1,75	-6,60
3	-1,75	-6,60
4	-5,25	-6,60
5	-7,00	-3,10
6	-3,50	-3,10
7	0,00	-3,10
8	3,50	-3,10
9	7,00	-3,10
10	8,75	0,40
11	5,25	0,40
12	1,75	0,40
13	-1,75	0,40
14	-5,25	0,40
15	-8,75	0,40
16	-7,00	3,90
17	-3,50	3,90
18	0,00	3,90
19	3,50	3,90
20	7,00	3,90
21	5,25	7,40
22	1,75	7,40
23	-1,75	7,40
24	-5,25	7,40



	X	Y
1	-5,25	-6,60
2	-1,75	-6,60
3	1,75	-6,60
4	5,25	-6,60
5	7,00	-3,10
6	3,50	-3,10
7	0,00	-3,10
8	-3,50	-3,10
9	-7,00	-3,10
10	-8,75	0,40
11	-5,25	0,40
12	-1,75	0,40
13	1,75	0,40
14	5,25	0,40
15	8,75	0,40
16	7,00	3,90
17	3,50	3,90
18	0,00	3,90
19	-3,50	3,90
20	-7,00	3,90
21	-5,25	7,40
22	-1,75	7,40
23	1,75	7,40
24	5,25	7,40

**Montageausschnitt**  
*Panel cut out*


**Leistungs Steckverbinder Serie 694**  
**Power connectors series 694**



**Leistungs Steckverbinder Serie 694**  
**Power connectors series 694**

**Zubehör**  
**Accessories**

<p><b>Bezeichnung</b> Description</p>	<p>Schutzkappe für Kabelstecker Protection cap for male cable connector</p>	<p>Schutzkappe für Kabeldose Protection cap for female cable connector</p>
<p><b>Abbildung</b> Figure</p>		
<p><b>Maßzeichnung</b> Drawing</p>		
<p><b>Bestell-Nr.</b> Ordering-No.</p>	<p>Bestell-Nr. Ordering-No. 08 0425 000 000</p>	<p>Bestell-Nr. Ordering-No. 08 0426 000 000</p>
<p><b>Bezeichnung</b> Description</p>	<p>Schutzkappe für Flanschstecker Protection cap for male panel mount connector</p>	<p>Schutzkappe für Flanschdose Protection cap for female panel mount connector</p>
<p><b>Abbildung</b> Figure</p>		
<p><b>Maßzeichnung</b> Drawing</p>		
<p><b>Bestell-Nr.</b> Ordering-No.</p>	<p>Bestell-Nr. Ordering-No. 08 0427 000 000</p>	<p>Bestell-Nr. Ordering-No. 08 0428 000 000</p>